

# *Baubeschreibung / Kit*

## DB 6 NT 1,3 GHz Transverter MK2



**KUHNE electronic GmbH**  
MICROWAVE COMPONENTS

## 1,3 GHz Transverter MK2

DB6NT 3.2007

### Einführung

Der hier beschriebene Transverter ist eine Weiterentwicklung der 1991 veröffentlichten Schaltung. Die Baugruppe konnte durch die Verwendung moderner Halbleiterbauteile in ihren technischen Daten weiter verbessert werden. Durch Überarbeiten des Leiterplattendesignes hinsichtlich Kühlung der Leistungsbauteile und einfacher Nachbaubarkeit konnte eine weitere Optimierung des Transverters erfolgen.

Die Schaltung ist auf keramikgefülltem Epoxidsubstrat aufgebaut, welches industriell gefertigt und durchkontaktiert wird. Das Empfangsteil erreicht eine Rauschzahl von typisch **0,6 dB NF** bei mehr als **20 dB Verstärkung**. Somit ist auch ein externer Empfangsvorverstärker nicht mehr erforderlich.

Das Sendeteil erzeugt eine Ausgangsleistung von **1,5W**, bei typisch **-60 dB Neben- und -40 dB Oberwellen Unterdrückung**.

Der Transverter ist für die lineare Umsetzung des 2 Meter-Bandes in das 23 cm Amateurband (Schmalbandbereich 1296...1298 Mhz) konstruiert. Der 2 Meter Steuerleistungsbereich ist von 0,5...3 Watt einstellbar, durch Änderung eines Widerstandes sind auch 10 mW ausreichend. Die Steuerleistung sollte nicht zu groß gewählt werden um eine unnötige Erwärmung der Baugruppe durch die ZF-Verlust-Leistung zu vermeiden.

Der gesamte Transverter mit ZF-Umschaltung, Steuerausgang für Koaxrelais oder PA's, Quarzoszillator, LO-Aufbereitung ist in einem Weißblechgehäuse mit den Abmessungen 55x74x30mm untergebracht.

Ein Abgleich durch aufwendige HF-Messtechnik entfällt, es ist lediglich ein Spannungsmesser erforderlich.

### Schaltungsbeschreibung:

Der bewährte „Simple Quarzoszillator“ mit dem FET SST310 schwingt auf 96 MHz. Die Frequenzeinstellung erfolgt durch den Ferritkern in der Oszillatordspule. Ein auf 40° C Thermostatenquarz aufgesteckter Heizer stabilisiert die Quarztemperatur und hält somit die Frequenzdrift in Grenzen. Durch Einbau entsprechender Kondensatoren (TK, im Schaltplan mit \* gekennzeichnet) wird im Oszillator eine Temperatur-Kompensation erreicht. Die Stabilität reicht für normale Verhältnisse aus. Sollte eine sehr genaue und hochstabile Frequenz benötigt werden, ist an der im Schaltplan eingezeichneten Stelle ein externer „Ofenstabilisierter“ Oszillator „OCXO“ mit ca. 1 mW (DF9LN) einzukoppeln. Dazu wird der Quarz mit Heizer entfernt.

Nach dem Oszillator folgt eine Vervierfacherstufe mit dem BFR92P. Über ein Helixfilter wird die Frequenz 384 MHz selektiert und auf den Verdreifacher mit BFG 93A gekoppelt. Nach einem weiteren Helixfilter, das auf 1152 MHz abgestimmt wird, gelangt das Signal auf den Ringmischer. Die erzeugte LO-Leistung beträgt ca. 5 mW.

Das ZF-Signal wird über getrennt einstellbare Dämpfungsglieder für Sender und Empfänger geführt, die durch PIN-Dioden umgeschaltet werden.

Die Sende-Empfangs-Umschaltung des gesamten Transverters erfolgt über eine Plusspannung bei TX auf dem ZF-Steuerkabel, wie es bei dem FT290R bereits eingebaut ist.

Bei anderen Transceivern ist ein kleiner Umbau erforderlich (Eine bei Senden verwendete +Spannung im 2m Transceiver, über einen 2K2 Widerstand auf die Ausgangsbuchse legen. fertig!).

Diese Steuerung benötigt keine weiteren Steuerkabel und hat sich seit Jahren bestens bewährt. Des weiteren ist aber auch die klassische Umschaltung mit PTT-Kontakt nach Masse möglich. Die Betriebsspannungsumschaltung im Transverter erfolgt durch Transistoren. Die Schaltspannung des Senders ist herausgeführt und kann zur Steuerung von Koaxrelais sowie PA-Verstärkern verwendet werden (max. 2A belastbar). Dieser Ausgang sollte unbedingt mit einer Feinsicherung geschützt werden.

Zur Spiegelfrequenz-Selektion werden Helixfilter verwendet.

Das Empfangsteil besitzt eine HEMT-FET Vorstufe und einen weiteren MMIC mit einer Gesamtverstärkung von >30 dB. Dadurch wird kein weiterer ZF-Verstärker benötigt.

Das über einen 8,2pF Kondensator gekoppelte Eingangssignal wird dem rauschangepassten NE32584C zugeführt. Danach folgt über ein Helixfilter F4 die zweite Stufe mit dem MMIC – ERA8-SM. Über die RX-TX PIN-Diodenumschaltung und ein weiteres Helixfilter F3 folgt der Ringmischer.

Über das auch für den Sendezweig benützte Helixfilter F3 hinter dem Mischer, gelangt im Sendefall das TX-Signal auf eine MMIC Verstärkerstufe. Über ein weiteres Helixfilter F5 zur Nebenwellenunterdrückung wird das Endstufenmodul angesteuert.

Am Senderausgang ist ein Richtkoppler mit Schottkydiode BAT62-03W eingebaut. Er ermöglicht die Kontrolle der Ausgangsleistung (Monitoring MON.) und erleichtert den Abgleich der Schaltung.

### **Aufbau:**

**Zum Aufbau des Transverters sind Erfahrungen mit SMD-Bauteilen und deren Verarbeitung zwingend notwendig. Es sollte in keinem Fall das „SMD-Erstlingswerk“ werden, da Bauteile sehr kleiner Bauform zu verarbeiten sind. Ferner sollten Grundkenntnisse beim Aufbau von UKW Schaltungen vorhanden sein.**

**Verschiedene Komponenten wie FET's sind statisch sehr empfindlich.**

Es wird dringend empfohlen „ESD“ Schutzmaßnahmen beim Aufbau einzuhalten. Dazu gehört eine geerdete und temperaturgeregelte SMD-Lötstation sowie eine leitende und geerdete Arbeitsunterlage.

### **Aufbaufolge:**

- a.** Anpassen der Leiterplatten an das Weißblechgehäuse durch Anfeilen der Ecken.
- b.** Anzeichnen der Löcher am Blechgehäuse für die SMA-Koaxbuchsen.
- c.** Bohren der Löcher für Buchsen und Durchführungskondensatoren. M2 Gewinde für SMA-Buchsen.  
Kürzen der SMA-Buchsen -Anschlüsse auf ca. 2,3mm Länge. Montage der SMA-Buchsen
- d.** Einlöten der Leiterplatte in das Gehäuse (siehe Zeichnung). Rundherum verlöten!  
Um einen gleichmäßigen Abstand der Leiterplatte beim Einlöten zu erreichen, hat sich ein 10,2 mm starkes Holzstück als Unterlage bewährt.
- e.** Einstecken des Festspannungsreglers 7808-B in die Leiterplatte (vorher mittleres Beinchen des Spannungsreglers abbrechen). Anhand des Kühlkörpers und des Spannungsreglers das Blechgehäuse für die Bohrungen anzeichnen. (2 Löcher für das PA-Modul 1 Loch für den Spannungsregler) Dabei sollte der Kühlkörper „mittig“ auf dem Gehäuse aufliegen, danach folgt das Bohren der 3 Löcher mit einem 3mm Bohrer. Spannungsregler und PA-Modul bleiben zunächst unbestückt.
- f.** Bestücken der Leiterplatte und Durchführungskondensatoren. Verlöten der Helixfilter, siehe Bestückplan. Der Festspannungsregler 7808-A wird mit dem Kühlflansch am Weißblechgehäuse verlötet. Dabei ist das mittlere Masseanschlussbeinchen abzubrechen. Der FET 08P06P wird voll auf die Leiterplatte gedrückt und dann an den Beinchen verlötet, da sonst der Kühlflansch den Deckel berühren würde (Kurzschlussgefahr). Für die SMD-Bauteile sollte 0,5mm Lötzinn verwendet werden.  
Danach wird die Baugruppe in Alkohol (Spiritus) gewaschen. Sollte ein Ultraschall-Waschbad verwendet werden, ist der Quarz erst danach einzulöten (Quarze werden durch starken Ultraschall beschädigt).  
Trocknen bei ca. 80°C im Ofen (1 Std.), oder über Nacht auf einem warmen Heizkörper.
- g.** Einbau des Festspannungsreglers 7808-B und des PA-Moduls, dabei sollte etwas Wärmeleitpaste verwendet werden. Das PA-Modul dabei möglichst dicht auf die Leiterplatte aufstecken.

### **Abgleich:**

- a.** Anlegen der +12V Betriebsspannung durch ein Netzgerät mit Strombegrenzung ca. 1 A. Kontrolle der Betriebsspannungen an den Festspannungsreglern.
- b.** Messen der Kollektorspannung des BFR92P Verdopplers am Messpunkt 1. Eindrehen des Ferritkerns in die Oszillatordspule. Beim Anschwingen des Oszillators geht die Spannung auf ca. 5,8V zurück.

- c. Messen der Spannung am Messpunkt 2. Durch wechselseitiges Abstimmen des 384 MHz-Bandfilters -F1- wird auf minimale Spannung abgeglichen, ca. 5,5V (maximaler Strom = optimale Ansteuerung).

Die Keramikschrauben verursachen bei sehr häufiger Betätigung Metallabrieb auf ihrer Oberfläche. Erkennbar durch „ruppiges“ Abstimmverhalten. Der Belag kann mit Glasfaserstift entfernt werden.

- d. Anschließen einer geeigneten Antenne oder eines Abschlusswiderstandes an die Antennenbuchse der Empfangsteiles. Messen der Spannung am Drainanschluß des NE32584C Vorstufentransistors und Einstellen von ca. 2V durch das 1 K Potentiometer am Gate der FET's.

- e. Anschließen eines 2m Empfängers am ZF-Ausgang in Stellung SSB. RX- und TX-Gain-Potentiometer sind dabei auf Linksanschlag zu drehen (max. Verstärkung).

Jetzt muß ein deutlicher Rauschanstieg im 2m Empfänger zu hören sein. Durch wechselseitiges Abstimmen der Helixfilter F3 und F4 sollte auf maximales Rauschen und somit Empfangsverstärkung abgeglichen werden.

Ist am 2m Transceiver ein S-Meterauschlag von mehr als S1 zu erkennen, sollte die Verstärkung des Transverters mit dem RX-Gain Regler entsprechend angepasst werden.

Somit ist der Abgleich des Empfangsteils abgeschlossen.

- f. Anschließen des Senderausgangs an eine geeignete Antenne oder einen Abschlusswiderstand. Transverter auf Stellung „Senden“ schalten.

Ansteuerung durch ein 2m Sendesignal mit 0,5...3 Watt.

Messen der Monitorspannung am Richtkoppler. Es ist eine Gleichspannung von ca. 2...3 Volt zu messen. Das entspricht bereits der vollen Ausgangsleistung.

Diese Spannung ist der Ausgangsleistung entsprechend proportional.

Zurückregeln der Monitorspannung auf ca. 1 Volt durch das Rechtsdrehen des TX-Gain Potentiometers. Jetzt erfolgt der Feinabgleich des Helixkreises -F5- (1296 MHz) und des LO-Filters -F2- (1152 MHz) auf maximale Ausgangsleistung.

- g. Einpegeln der Sendeleistung durch Drehen des TX-Gain Potis. Dabei ist die Monitorspannung zu messen. Es empfiehlt sich die Ausgangsleistung auf ca. 80% des Maximalwertes einzustellen, um somit im linearen Bereich des Transverters zu bleiben.

- h. Anschließen einer Empfangsantenne. Einstellen der Oszillatorfrequenz mittels einer Bake mit bekannter Sendefrequenz. Sollte sich die genaue Frequenz nicht einstellen lassen, ist die im Bestückplan gestrichelt eingezeichnete 0,22 µH Drossel parallel zum Quarz einzulöten.

- i. Einkleben von niederohmigen Leitschaumstoff in den unteren Deckel des Gehäuses (dadurch werden Gehäuseresonanzen und somit Schwingneigungen verhindert).

Einbau der Baugruppe in ein Gehäuse, wobei der Transverter zur besseren Kühlung auf das Chassisblech montiert werden sollte. Dafür sind im Kühlkörper entsprechende Gewindebohrungen vorgesehen. Eine gute Kühlung verhindert auch eine Frequenzdrift des Quarzoszillators.

Ein geeignetes Koaxrelais dient zur Sende-Empfangsumschaltung.

**Fertig! QSO fahren!**

Mein besonderer Dank gilt Lorenz **DL6NCI** der durch seine „Aufbau“-Erfahrung und zahlreichen Anregungen entscheidend zur Serienreife des Transverters beitrug. Ferner bedanke ich mich bei Gert **DG8EB** und Richard **DF5SL** sowie **DG8NEI**, **DL4DTU** und **DG2DWL** die durch „Nachbauten“ die 100% Reproduzierbarkeit der Schaltung bestätigten.

### **Literatur:**

- 1.) ROGERS Leiterplattenmaterial Firma Mauritz Hamburg Datenblatt RO4003
- 2.) NEC Datenblatt NE32584C
- 3.) SIEMENS Datenbuch RF-Halbleiter
- 4.) NEOSID Filter Datenbuch
- 5.) Philips Halbleiter Datenbuch
- 6.) TOKO Datenbuch Helixfilter
- 7.) Mini-Circuits Datenblatt Ringmischer
- 8.) „Transverter for 1,3 GHz by DB6NT“ DUBUS 3.91 (DUBUS Buch III)

### **Bezug:**

Fertige Baugruppen oder Bausätze

KUHNE electronic GmbH,  
Scheibenacker 3  
D-95180 BERG  
Tel.: 0049 (0) 9293 800 939  
Fax: 0049 (0) 9293 800 938  
Email: kuhne.db6nt@t-online.de

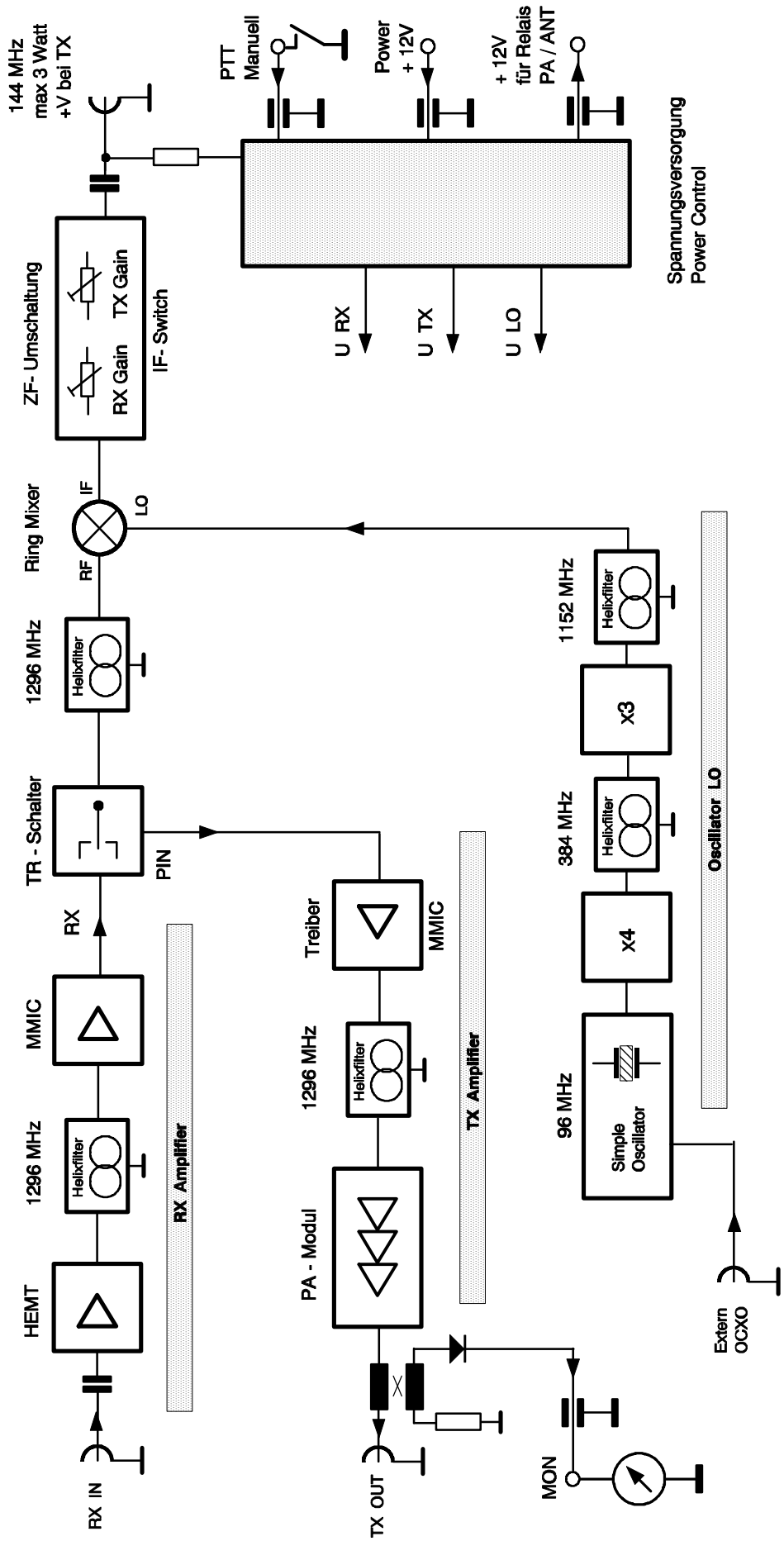
**<http://www.db6nt.de>**

Alle Rechte beim Autor DB 6 NT Michael Kuhne

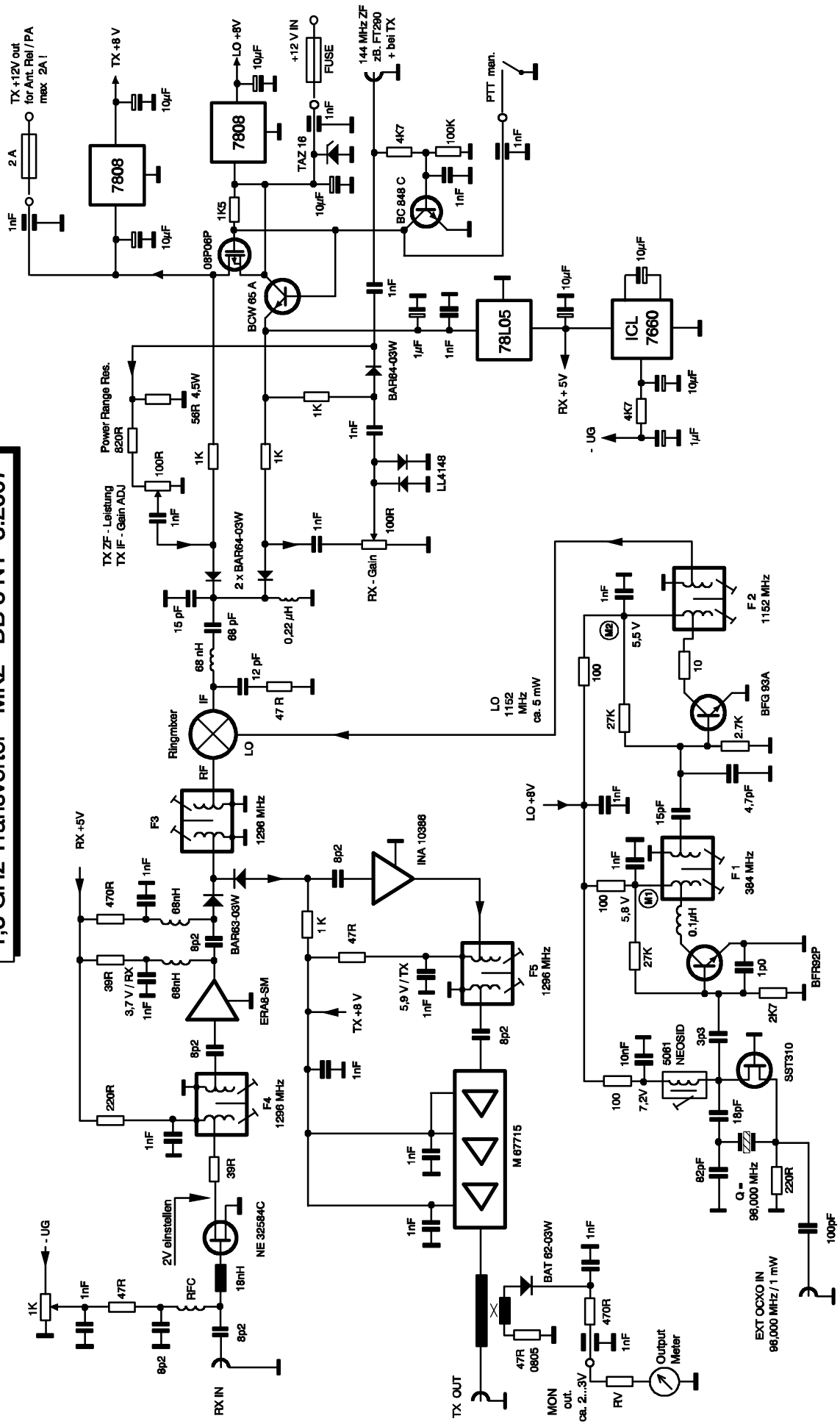
Für den Betrieb von Sende- und Empfangsanlagen sind die gesetzlichen Vorschriften zu beachten.

# 1,3 GHz Transverter MK2 DB 6 NT 3.2007

1296 / 144 MHz  
Bild / Figure 1



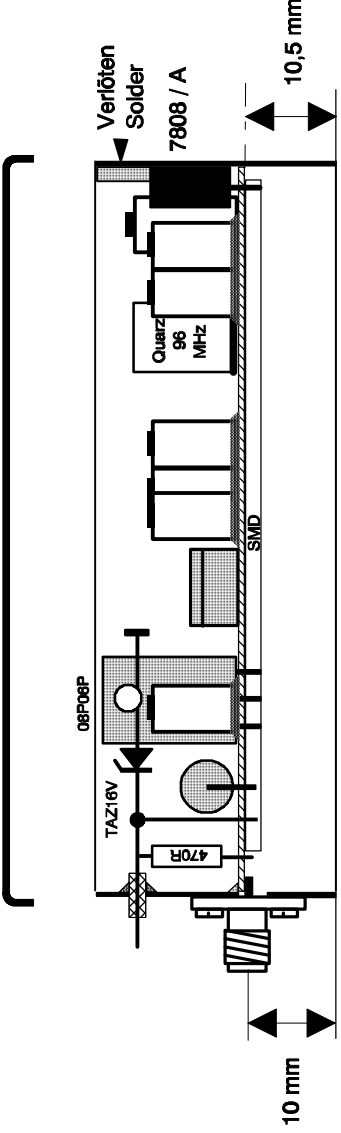
# 1,3 GHz Transverter MK2 DB 6 NT 3.2007



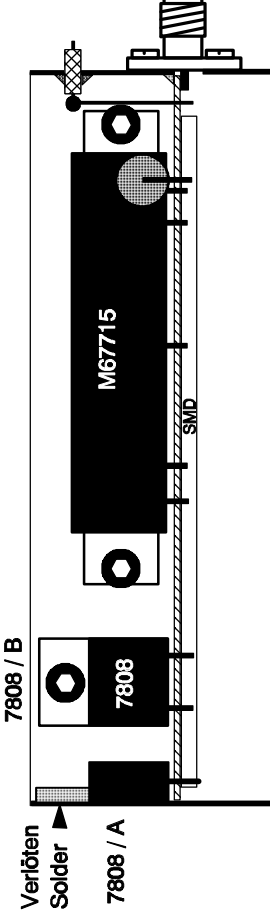
Die Spannungs- und Leistungsangaben sind Messwerte der Prototypen. Die Angaben können durch Bauteiltoleranzen stark abweichen!



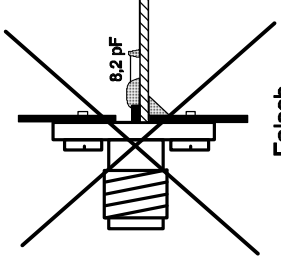
# 1,3 GHz Transverter MK2 DB 6 NT 03.2007



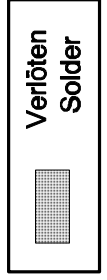
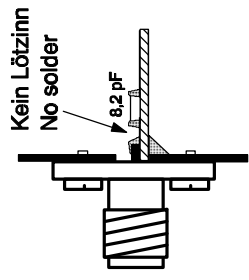
Deckel mit eingeklebtem Leitschaumstoff  
Cover with RF- absorbing material



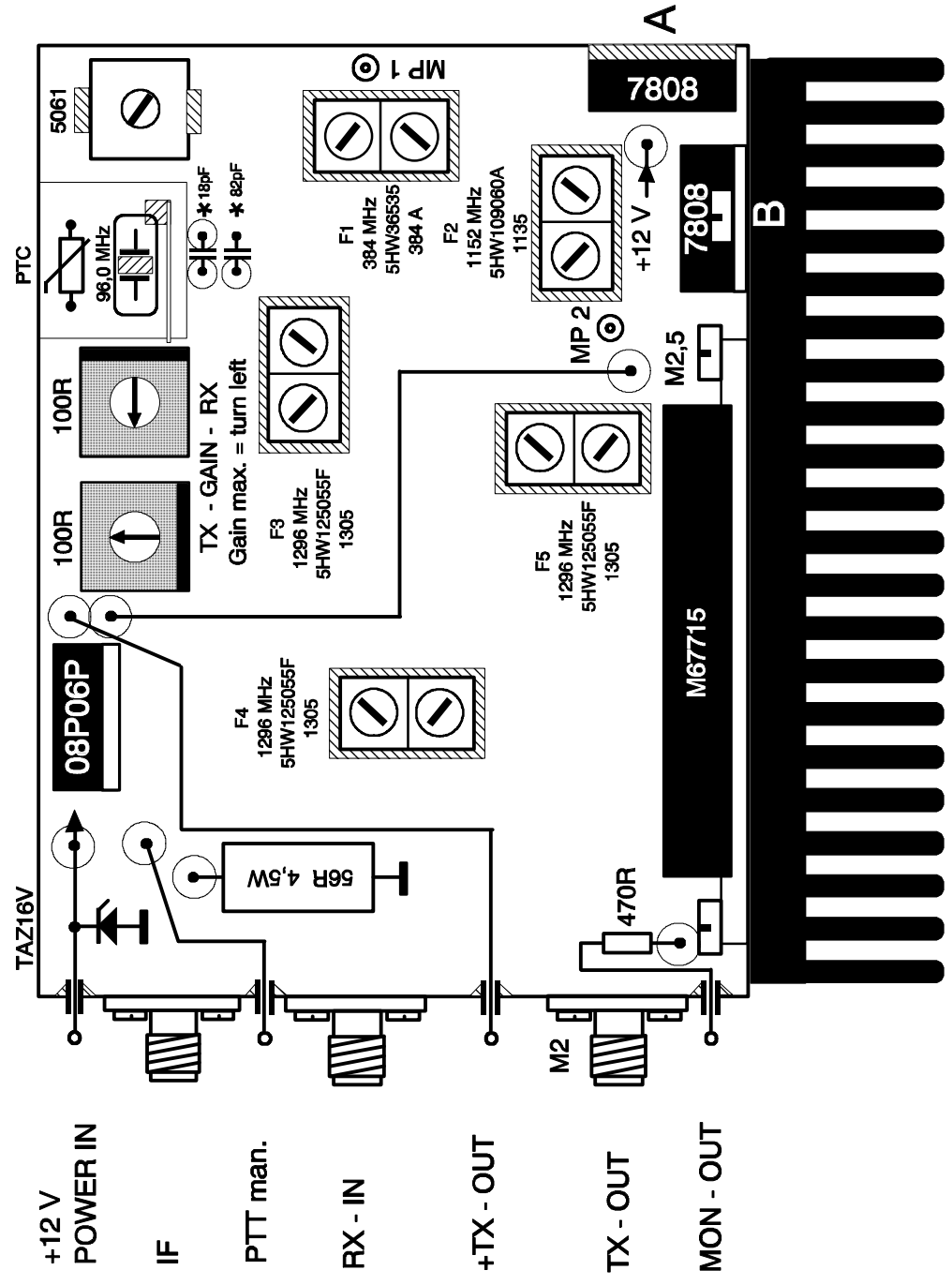
RX - Input



RX - Input



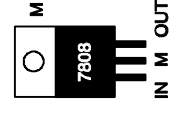
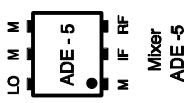
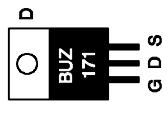
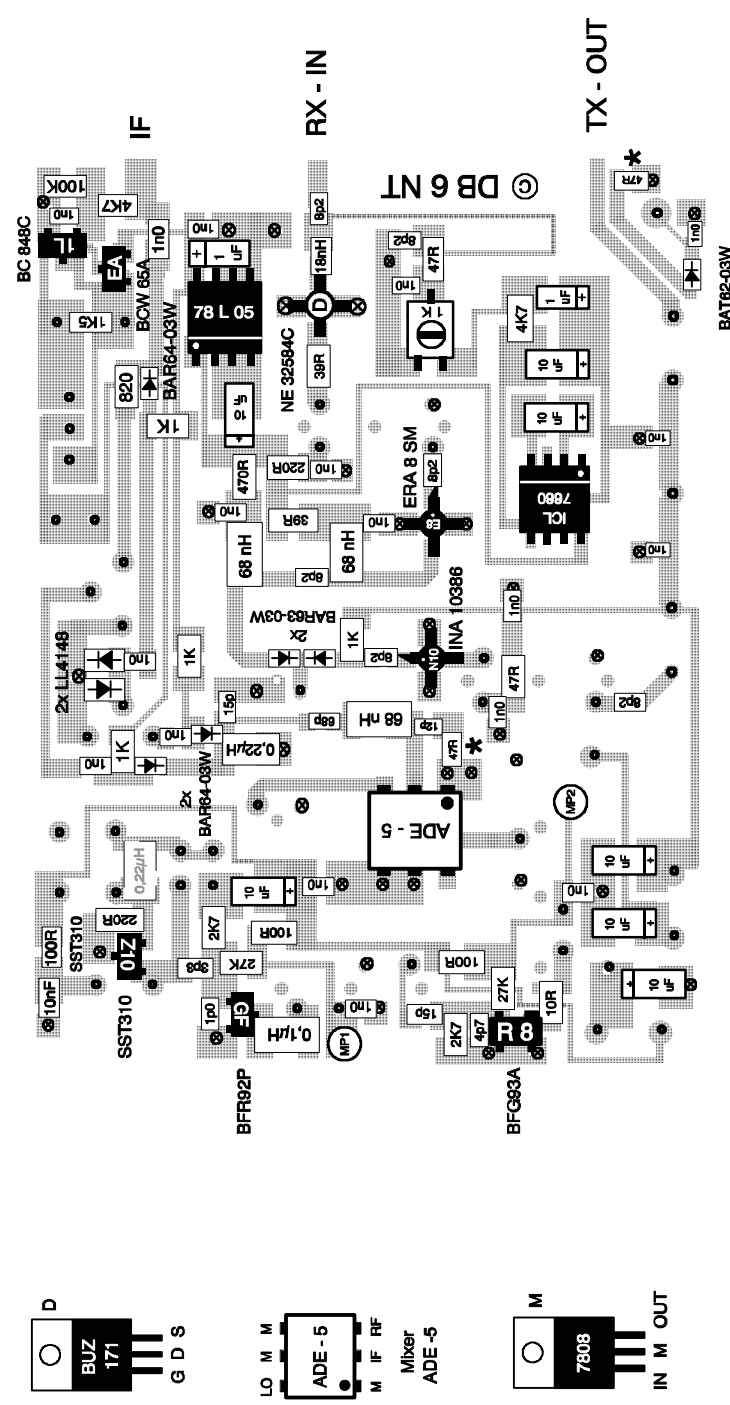
# 1,3 GHz Transverter MK2 DB 6 NT 3.2007



verlöten  
 to solder

Leiterplatte sowie Festspannungsregler "A" mit Gehäuse verlöten  
 PCB and voltage regulators 7808 to solder with box

# 1,3 GHz Transverter MK2 DB 6 NT 3.2007



+ 100 16	Tantal 10µ/16V	+ E1µ0	Tantal 1µ/25V	+	S D	Z10	G	S D	Z10	G	S	D	G	S	BC 848C	BCW 65A	BC 848C	BAT62-03W	BAR63-03W	BAR64-03W	LL4148	

⊗ Durchkontaktierungen  
Through-connection

▨ Mit Gehäuserahmen verlötet  
To solder with box

\* Widerstand Bauform 0805  
Resistor footprint style 0805

\* Important for BFG 93A: only the pins indicate the correct transistor orientation (wide pin is C). The orientation of the package marking may vary!

\* Wichtig beim BFG 93A: für die Anschlussbelegung sind nur die Pinbreiten (der breite Pin ist C) relevant. Die Orientierung der Gehäusemarkierung kann variieren!

# Präzisions-Quarzheizer QH40A

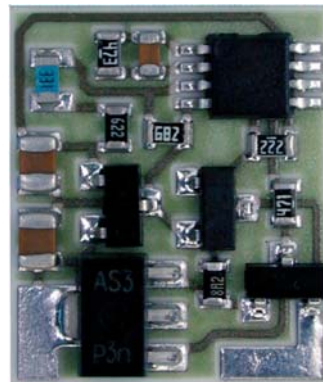
Dieser Präzisionsquarzheizer dient zur Temperaturkompensation von Quarzen (Quarzoszillatoren). Die auf  $Al_2O_3$ -Keramiksubstrat aufgebaute Hybridschaltung wird mittels Schrumpfschlauch auf einen  $40^\circ$  Thermostatenquarz montiert. Die Schaltung heizt den Quarz auf eine Temperatur von  $40,8^\circ C$  mit einer hohen Regelgenauigkeit von besser  $0,1^\circ C$ . Diese bewirkt eine hohe Frequenzstabilität über einen großen Temperaturbereich von  $-5...+40^\circ C$ . Der Quarzheizer stellt eine preiswerte Alternative zu den komplett beheizten OCXO's dar, dessen Werte aber nicht erreicht werden können.

Zum Anschluss der Schaltung sollten möglichst dünne Drähte verwendet werden um einen Wärmeabfluss und mechanische Belastung zu vermeiden. Bei Betriebstemperaturen von  $10^\circ C$  und darunter sollte eine zusätzliche Wärmeisolierung mit Styropor eingebaut werden.

**Falsche Polung der Betriebsspannung führt zur Zerstörung der Hybridschaltung.**

## Technische Daten:

Abgleichtoleranz:	$40,8^\circ C \pm 1,5^\circ C$
Regelgenauigkeit:	besser $0,1^\circ C$
Betriebsspannung:	$8...12 V DC$
Einschaltstrom:	ca. $80 mA$
Abmessungen:	$10,5 \times 14,0 \times 3,5 mm$



## Einbau:

1. Anschlussbeinchen an die dafür vorgesehenen Punkte anlöten.  
Die S-Form der Drähte (Bild 1) hält mechanische Belastungen von der Heizerplatte fern.
2. Schaltung auf den Quarz aufschrupfen (Bild 2), wobei auf nicht zu hohe Temperatur zu achten ist.
3. Einbau des Quarzheizers (Bild 3).

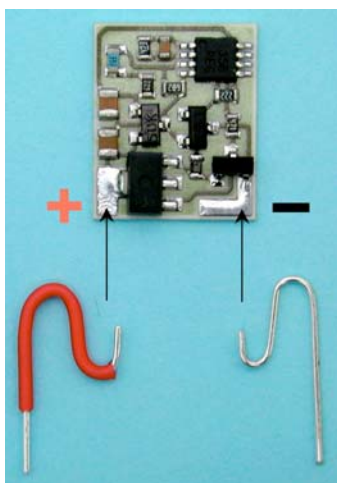


Bild 1

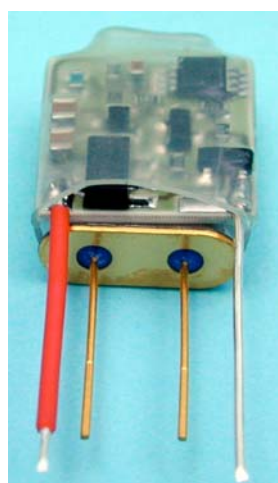


Bild 2

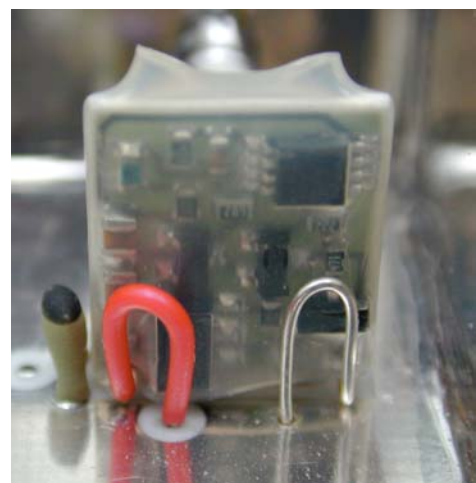
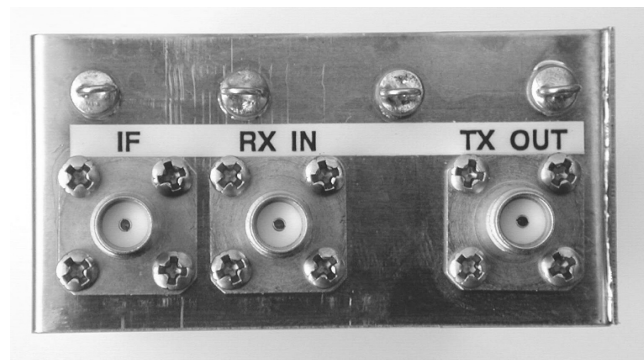
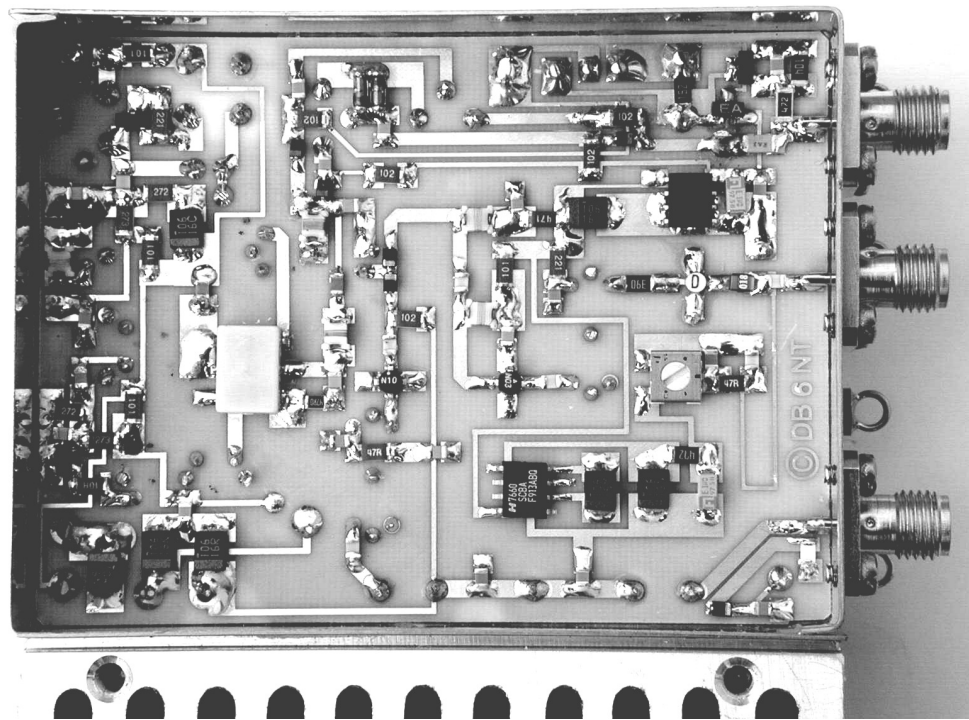
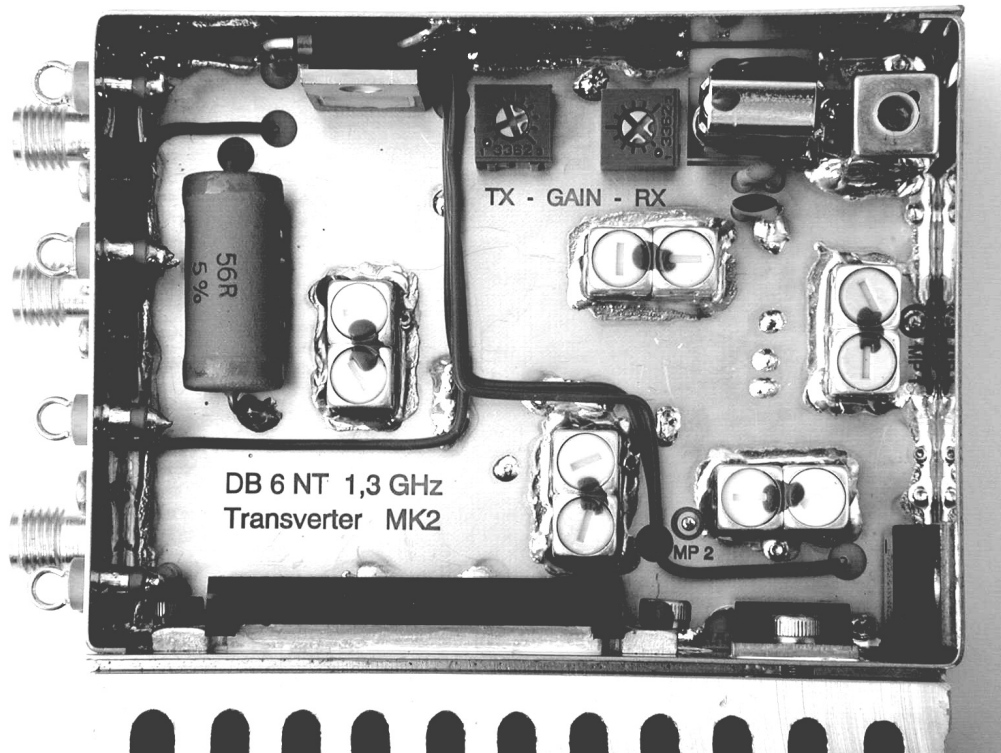


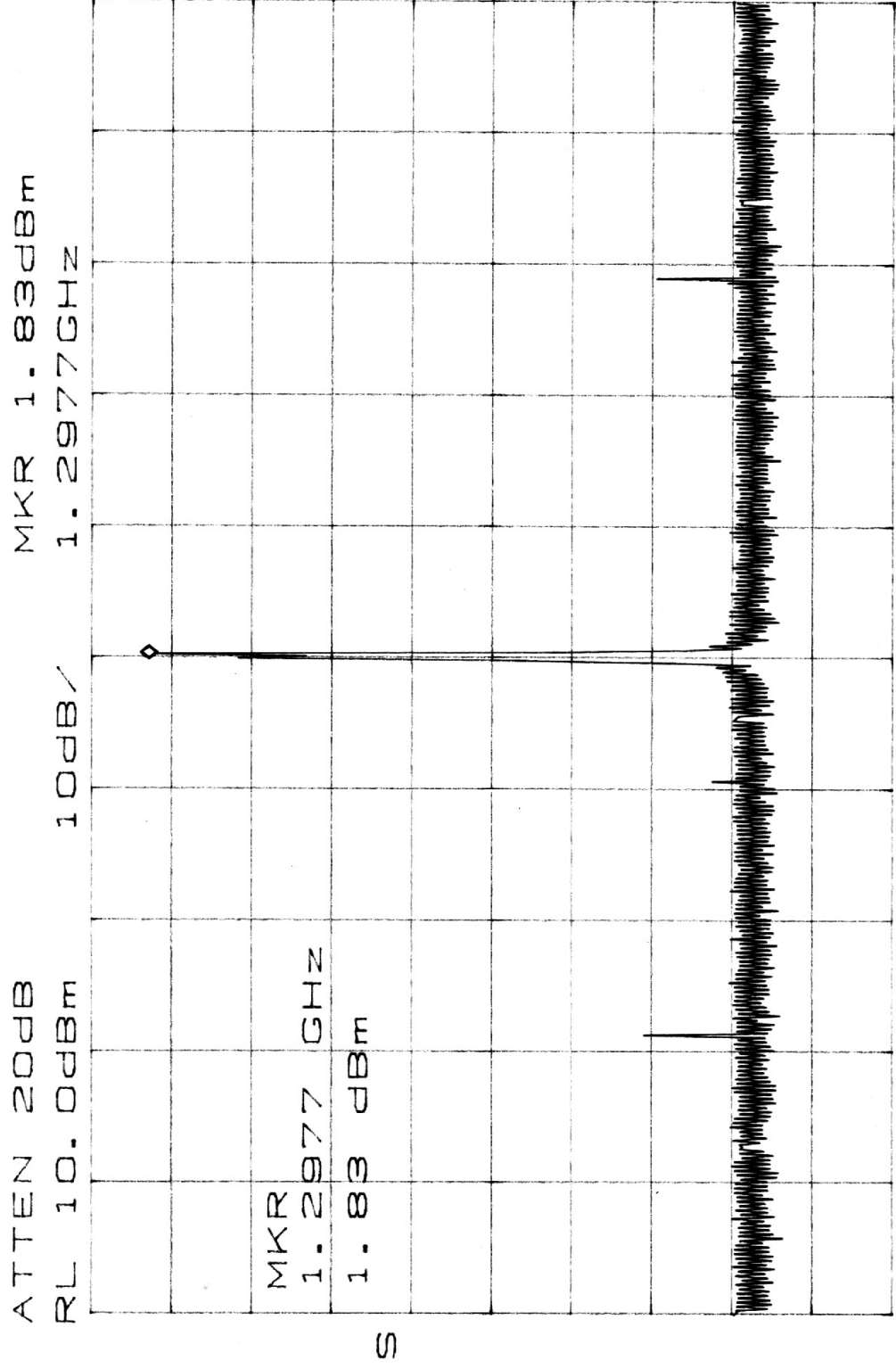
Bild 3

1,3 GHz Transverter MK2 DB 6 NT 3.2007



1,3 GHz Transverter MK2 DB 6 NT 3.2007

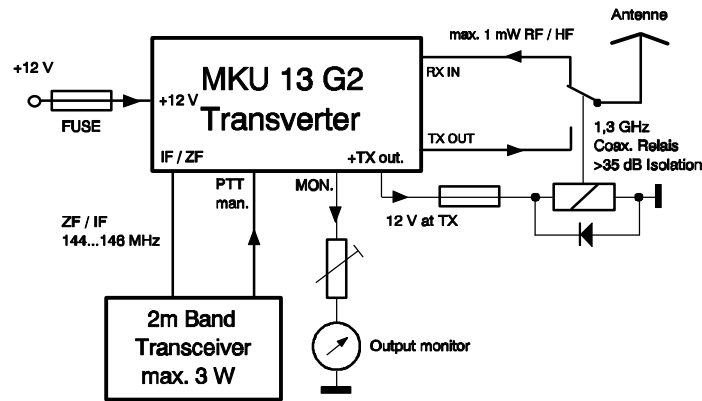
Ausgangssignal bei 1,5 Watt HF



# 1,3 GHz Transverter MK2 DB 6 NT 3.2007

Bild / Figure 2

## Beschaltung des 23 cm Transverters



The components can be attached along with the coaxial relay in a weather-proof case direct at the antenna. This reduces cable losses.

Attention! Many coaxial-relays have during the changeover too small isolation between the transmitting and receiving ports, which can lead to the destruction of the input transistor in the converter or the preamplifier. The relay should achieve an isolation of approx 50dB. The power at the RX input may not exceed 1mW.



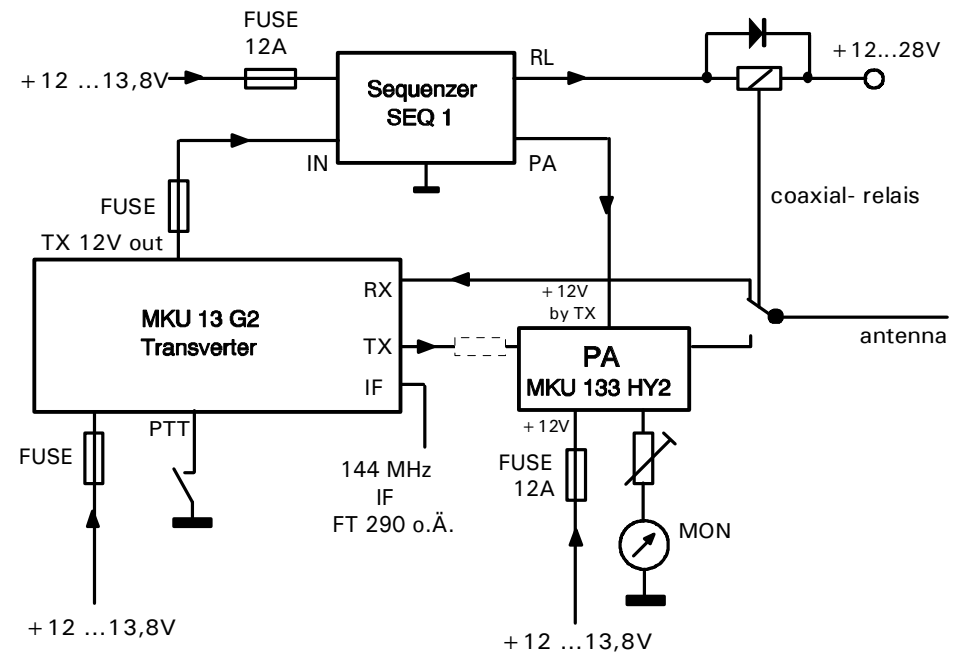
**We strongly recommend that a sequence controller should be used.**

Achtung! Viele Koaxial-Relais haben während des Umschaltvorganges eine zu geringe Entkopplung zwischen Sende- und Empfangskontakt. Dieses kann zur Zerstörung des Eingangstransistors im Konverter oder des Vorverstärkers führen. Das Relais sollte eine Entkopplung von 50 dB erreichen. Die Leistung auf den RX - Eingang darf 1mW nicht überschreiten.



**Es wird dringend die Verwendung einer Sequenzsteuerung empfohlen.**

## 23 cm Transverter mit Endstufe 23 cm Transverter with power amplifier



Die Ausgangsleistung der Transverters MKU 13 G2 sollte bei Betrieb mit einer nachgeschalteten PA MKU 133 HY2 mit der TX-Gain Regler auf ca. 0,05 Watt eingestellt werden. Eventuell ist ein Dämpfungsglied zwischen Transverter und PA einzufügen.

Die Baugruppen können zusammen mit dem Koaxialrelais in einem wetterfesten Gehäuse mit Kühlkörper direkt bei der Antenne montiert werden. Dadurch wird die Dämpfung durch lange Koaxkabel vermieden.

## Information zur Sende - Empfangsumschaltung der DB6NT Transverter

Um DB6NT-Transverter von Empfang auf Senden umzuschalten, sind zwei Möglichkeiten vorgesehen. Zum einen besitzen die Transverter einen "PTT-Anschluss", der bei Sendebetrieb über einen Kontakt nach Masse zu schalten ist. Des weiteren ist die Umschaltmöglichkeit über das ZF-Kabel vorgesehen. Dazu ist eine Spannung von ca. +3 ... 12V im Sendefall auf den Innenleiter der ZF-Buchse zu legen. Das erspart eine zusätzliche Verbindungsleitung zwischen Transceiver und Transverter.

Bei dem Transceiver FT 290R und dem IC 402 ist diese Umschaltsteuerung bereits eingebaut. Bei dem FT290RII muß diese Schaltung nachträglich eingebaut werden. Einbauanleitung von G4DDK auf seiner Internet Seite: [www.btinternet.com/~jewell/](http://www.btinternet.com/~jewell/)

Bei dem IC 202 vom ICOM ist diese Steuerung leider invers eingebaut. Das heißt, wenn der Transceiver auf Empfang ist und an den Transverter angesteckt wird, schaltet dieser auf Senden! Es ist eine kleine Änderung im IC 202 erforderlich.

Für den Transverterbetrieb mit dem YAESU FT 817 hat Peter Vogl, DL1RQ eine Umbauanleitung verfasst. Sie ist im Internet abrufbar unter: [www.bergtag.de/technik\\_18.html](http://www.bergtag.de/technik_18.html)

## Information about RX-TX switching of DB6NT Transverters

To switch the DB6NT transverter from RX to TX there are two possibilities.

The first: switch the port "PTT" of the transverter to ground for TX.

The second: supply +3 ... 12 V DC to the core (center conductor) of the IF cable for TX. This method saves an additional PTT cable between transverter and transceiver.

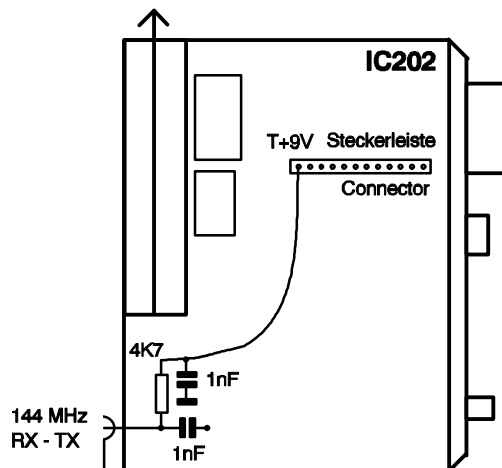
A suitable control circuit is already included in the transceivers FT 290R (old model) from YAESU and IC 402 from ICOM. They provide +12 V DC on the coaxial output connector (core) at TX.

The FT 290RII (new model) from YAESU does not provide this function, but it can be modified. The modification is described on G4DDK's website: [www.btinternet.com/~jewell/](http://www.btinternet.com/~jewell/)

### IMPORTANT!

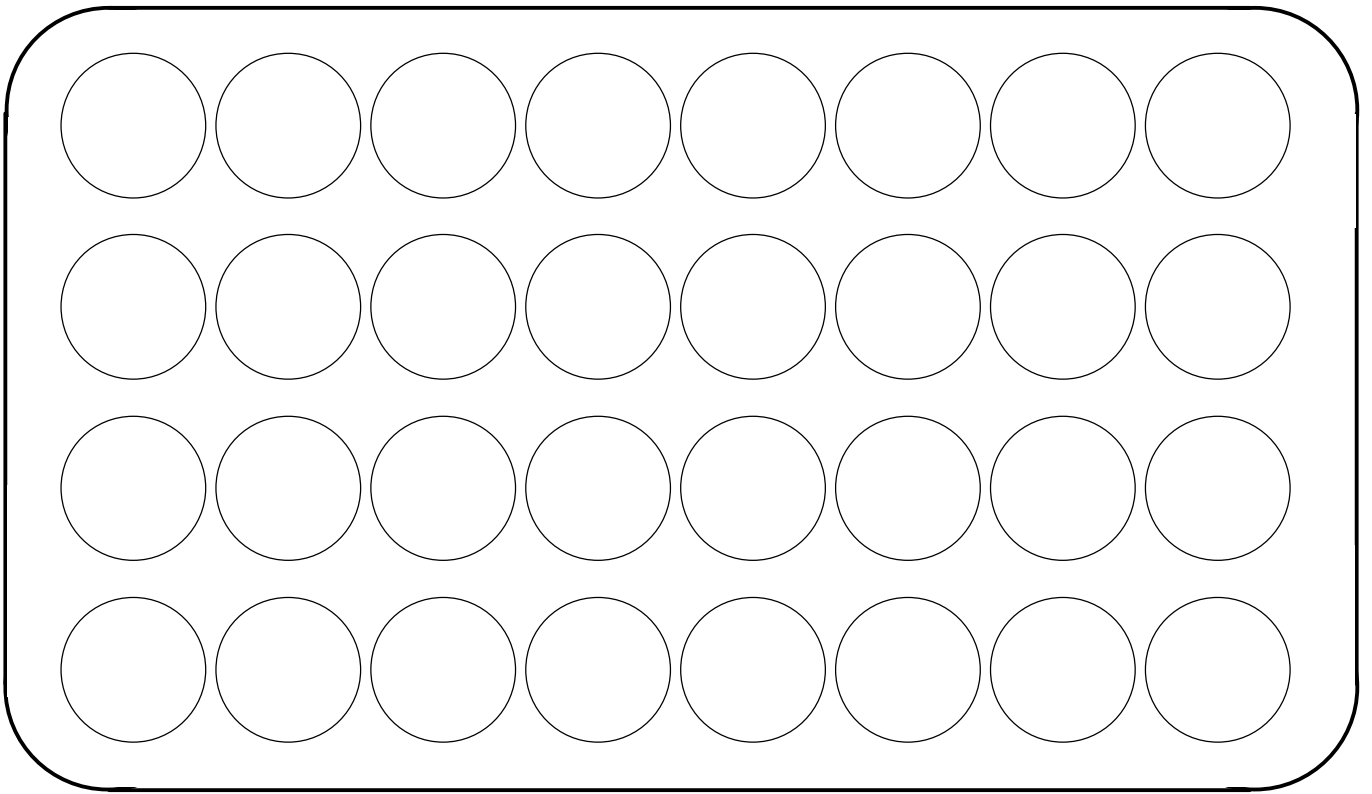
The IC 202 from ICOM provides +12 V at RX! So if you connect a DB6NT transverter to a IC 202 then the transverter will switch to TX! A small modification is necessary (see picture below). Then the IC 202 will supply +12 V at TX.

The YAESU FT 817 must also be modified for transverter operation. Peter Vogl, DL1RQ, has written a small tutorial, how to do this modification: [www.bergtag.de/technik\\_18.html](http://www.bergtag.de/technik_18.html)



Umbau des IC 202 auf richtige RX/TX-Umschaltung.  
Modification of RX/TX switching of IC 202





**SMD Sortierkasten für weitere Verwendung 73 de DB6NT**

