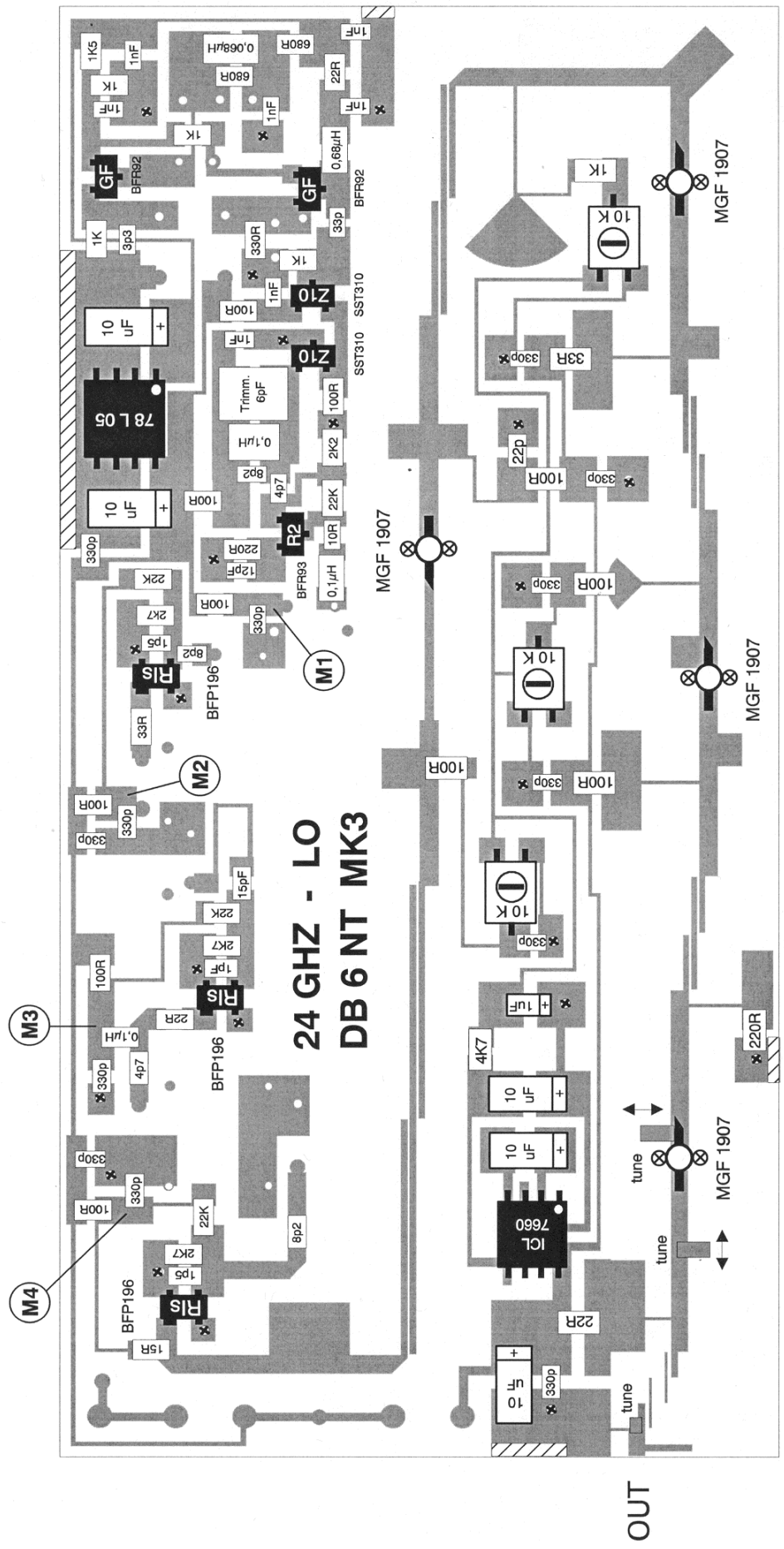


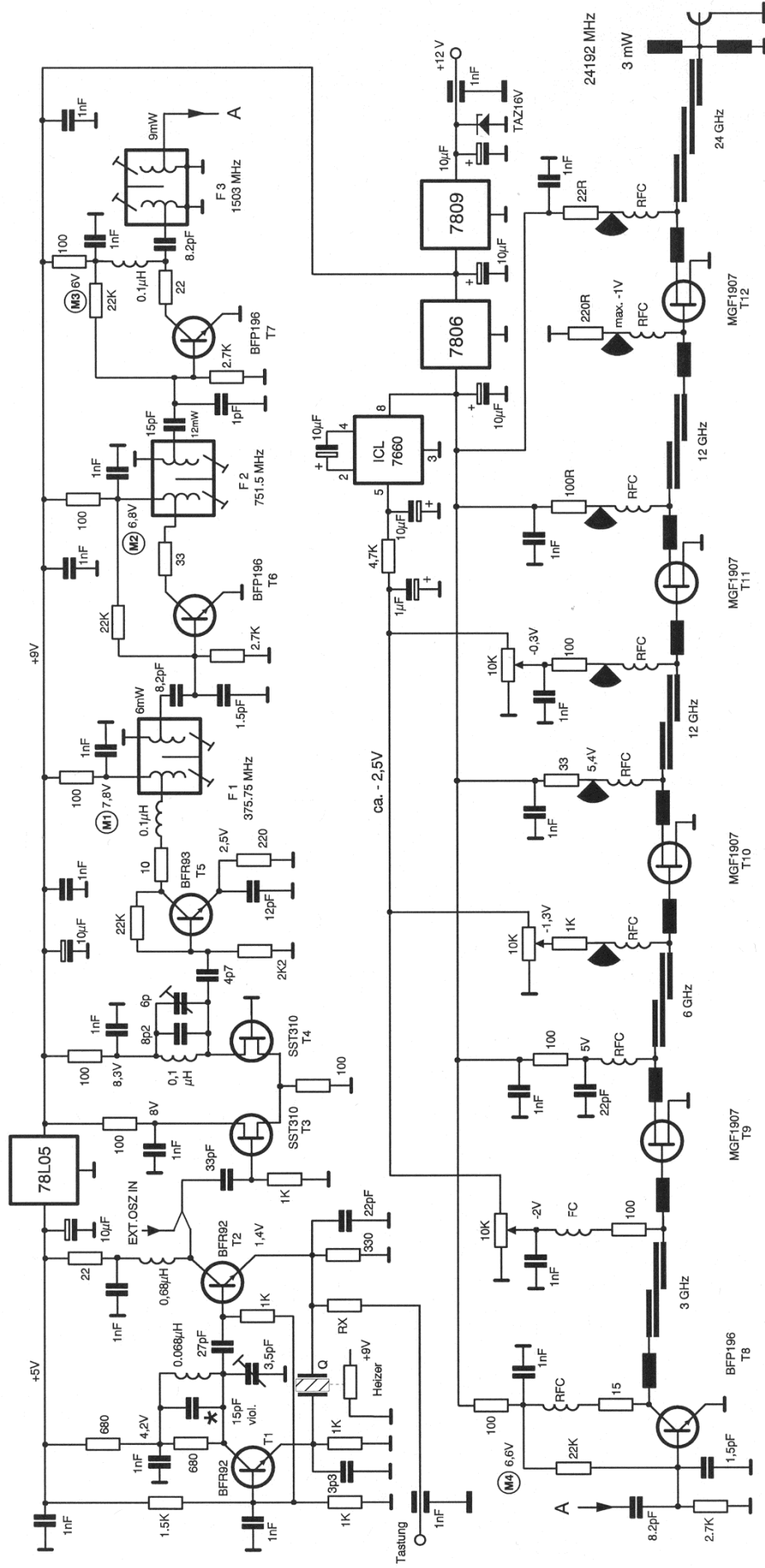
24 GHz Oszillatorbaugruppe DB 6 NT 5.2004



- M4 Messpunkte
 - ⊗ Durchkontaktierungen
 - ▨ Mit Gehäuserahmen verlöten
- MGF1907 = MGF1302

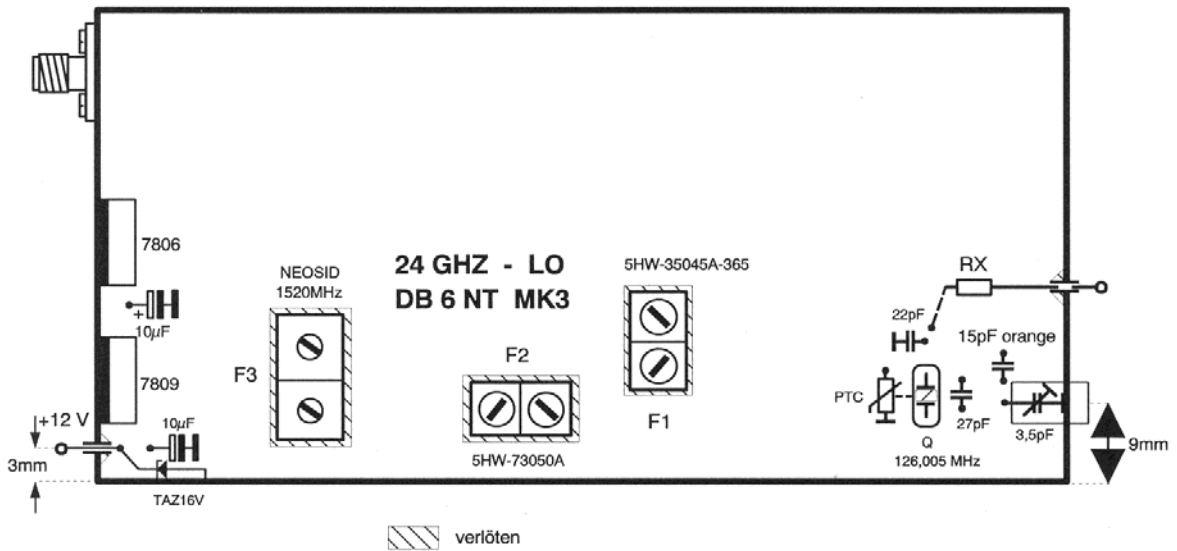
MGF1907 = MGF1302

24 GHz Oszillatorbaugruppe DB 6 NT 5.2004

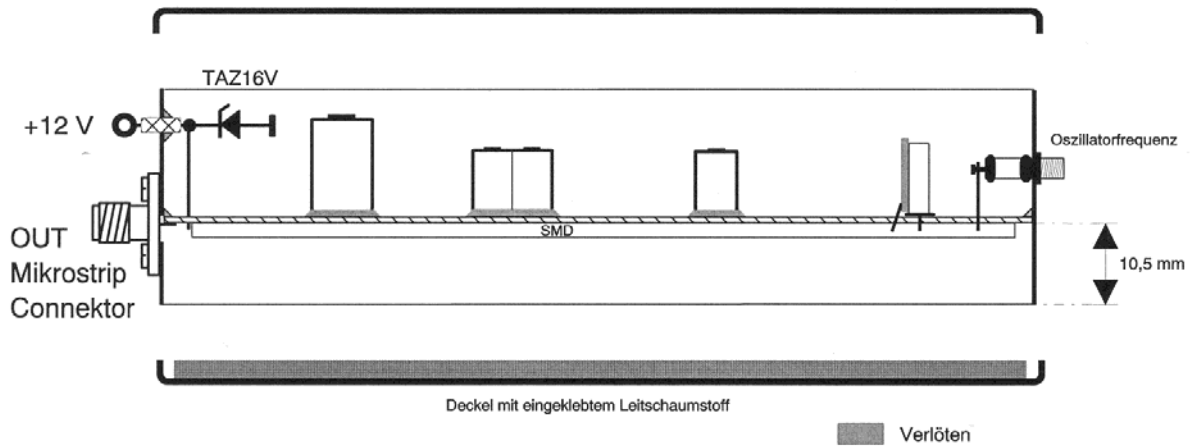


Die Spannungs- und Leistungsangaben sind Messwerte der Prototypen. Die Angaben können durch Bauteiltoleranzen stark abweichen!

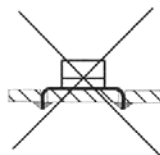
24 GHz Oszillatorbaugruppe DB 6 NT 5.2004



Leiterplatte sowie Festspannungsregler mit Gehäuse verlöten



Einbau der GaAs FET's



richtig

Durchkontaktierungen



0,8...1mm Draht