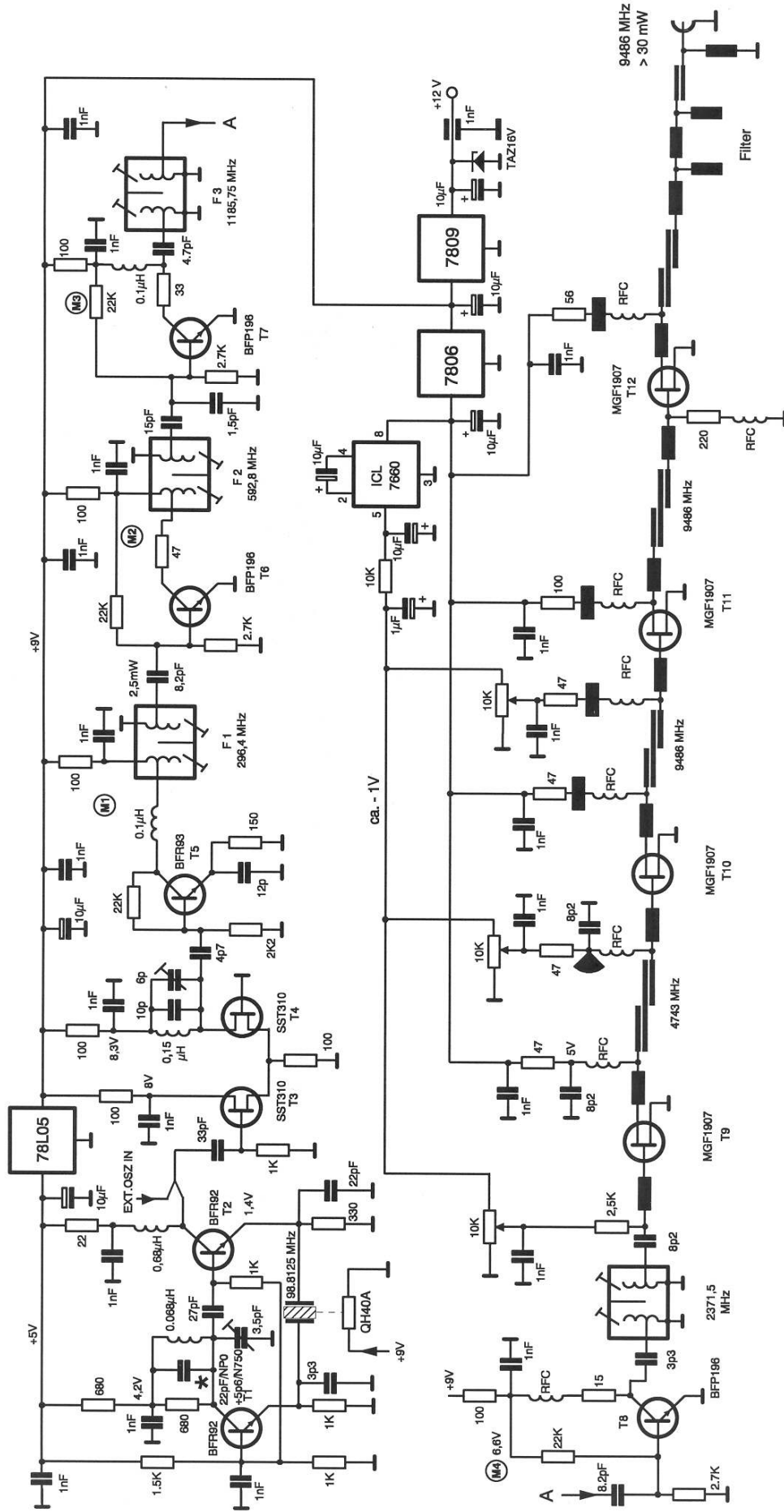
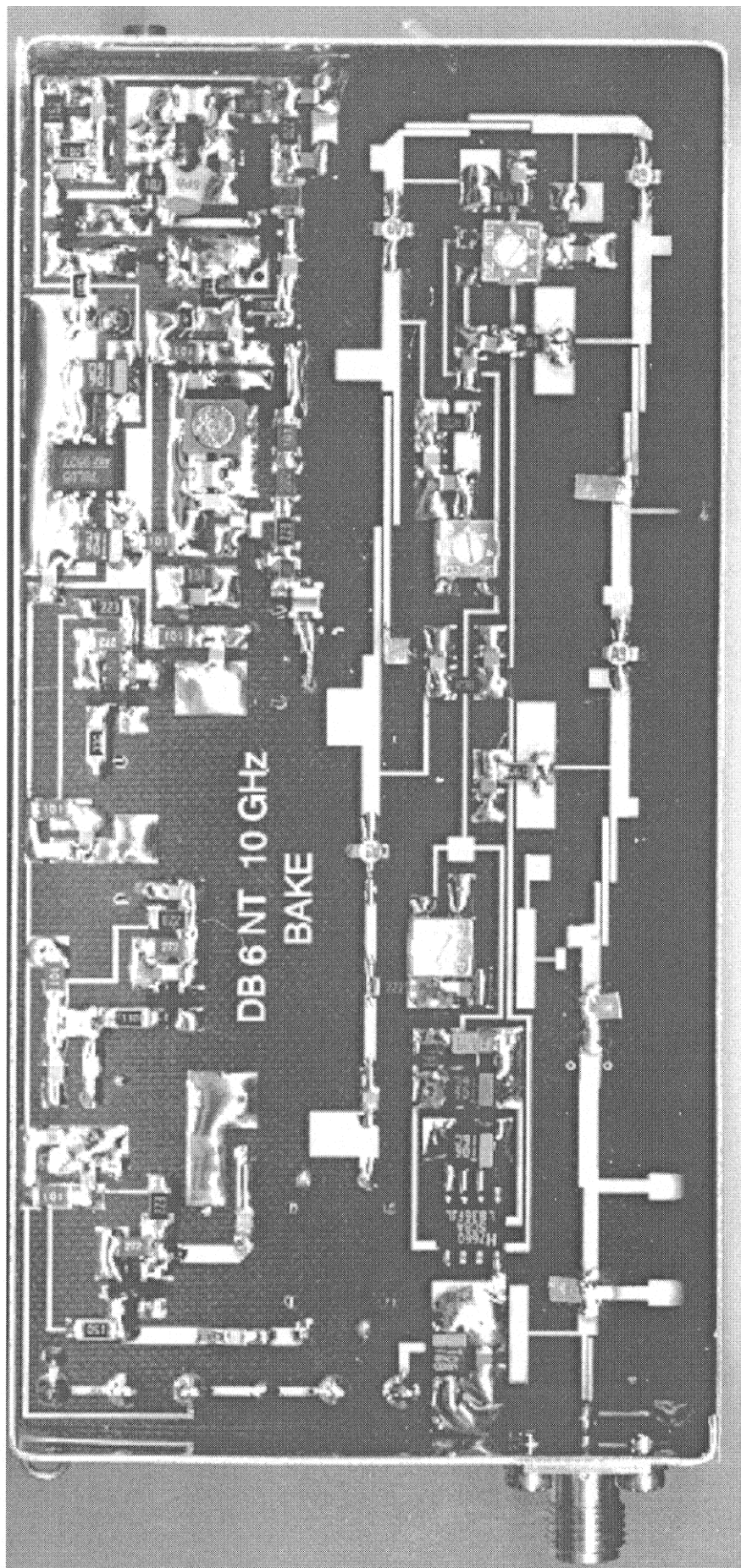


# 9486 MHz - Oszillatorbaugruppe (76 GHz TR) DB 6 NT 8.2006

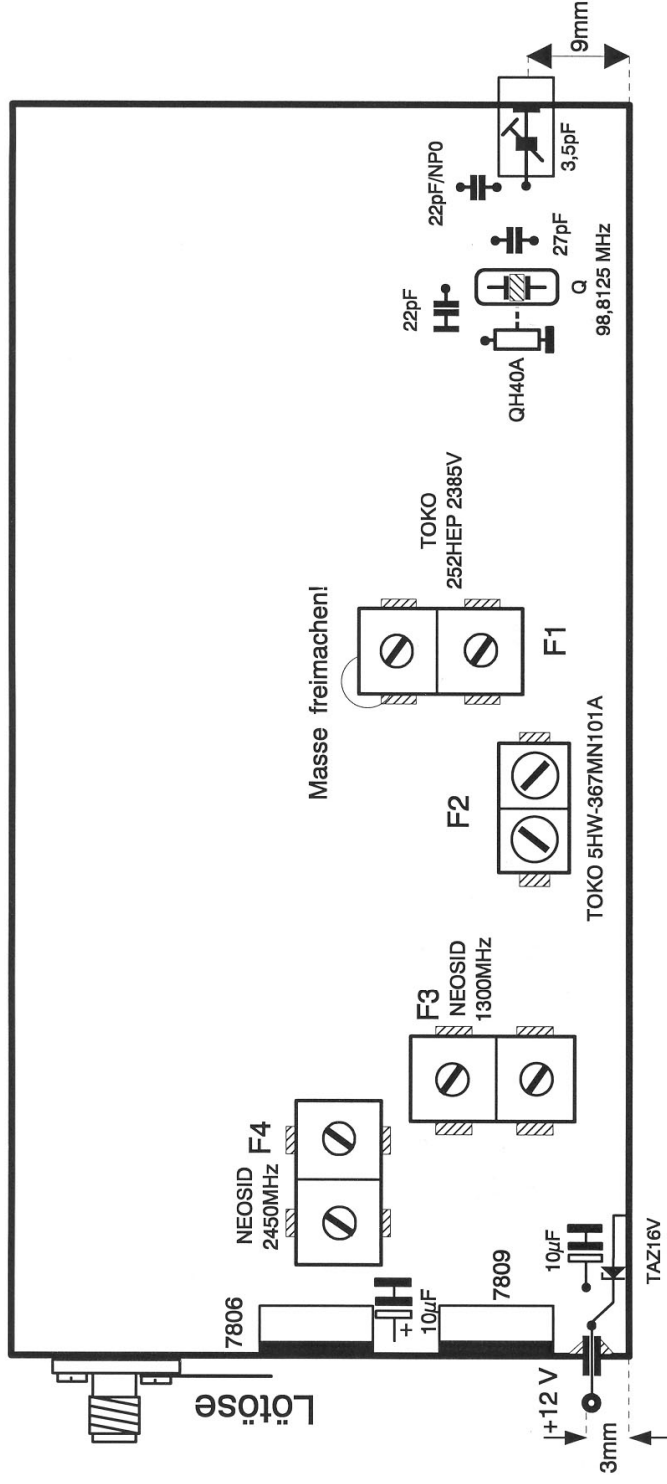


Die Spannungs- und Leistungsangaben sind Messwerte der Prototypen. Die Angaben können durch Bauteiltoleranzen stark abweichen!

9486 MHz - Oszillatorbaugruppe (76 GHz TR ) DB 6 NT 06.99



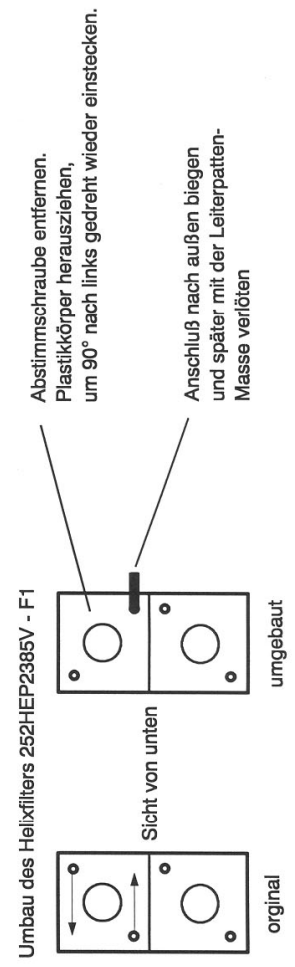
9486 MHz - Oszillatorbaugruppe (76 GHz TR) DB 6 NT 8.2006



Masse freimachen!

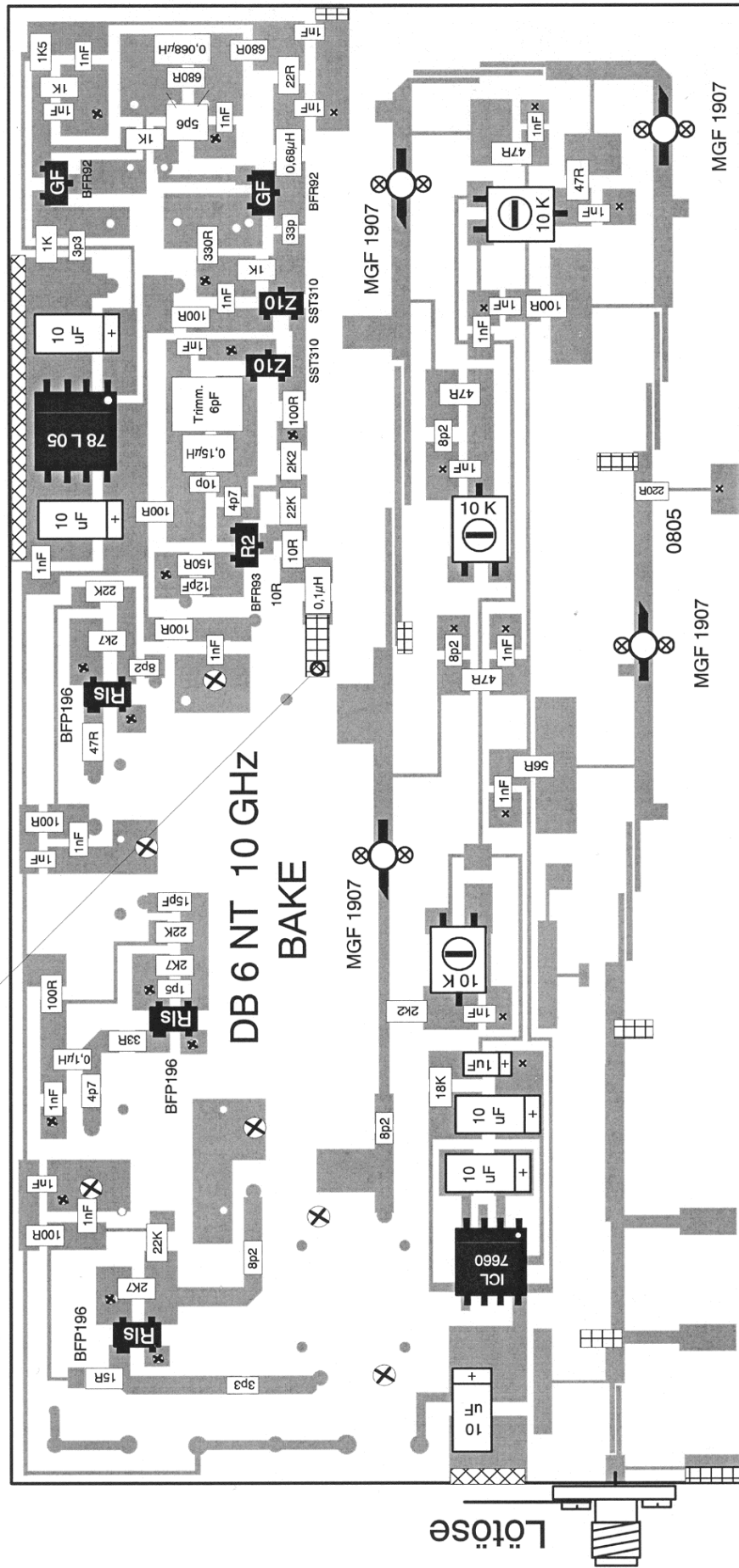
verlöten

Leiterplatte sowie Festspannungsregler mit Gehäuse verlöten



9486 MHz - Oszillatorbaugruppe (76 GHz TR) DB 6 NT 5.2002

Masseseite freimachen!



Mit Rahmen verlöten!

Lötöse