

Transverter Interface für den IC7300 SDR Transceiver

DB6NT 5.2018



Da der Transceiver IC7300 über keinen Transverter Ausgang verfügt, wurde eine kleine Leiterplatte entwickelt um den Anschluss eines Transverters zu ermöglichen.

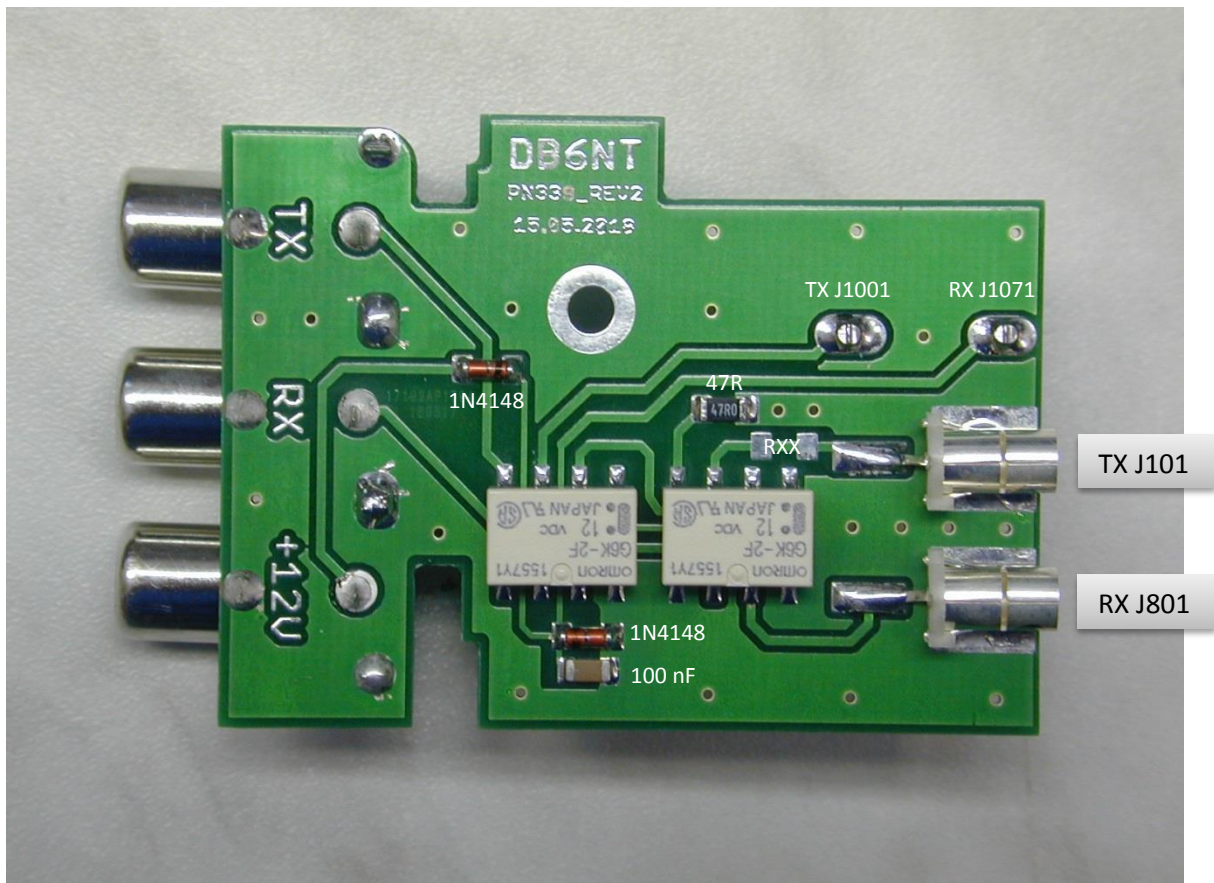
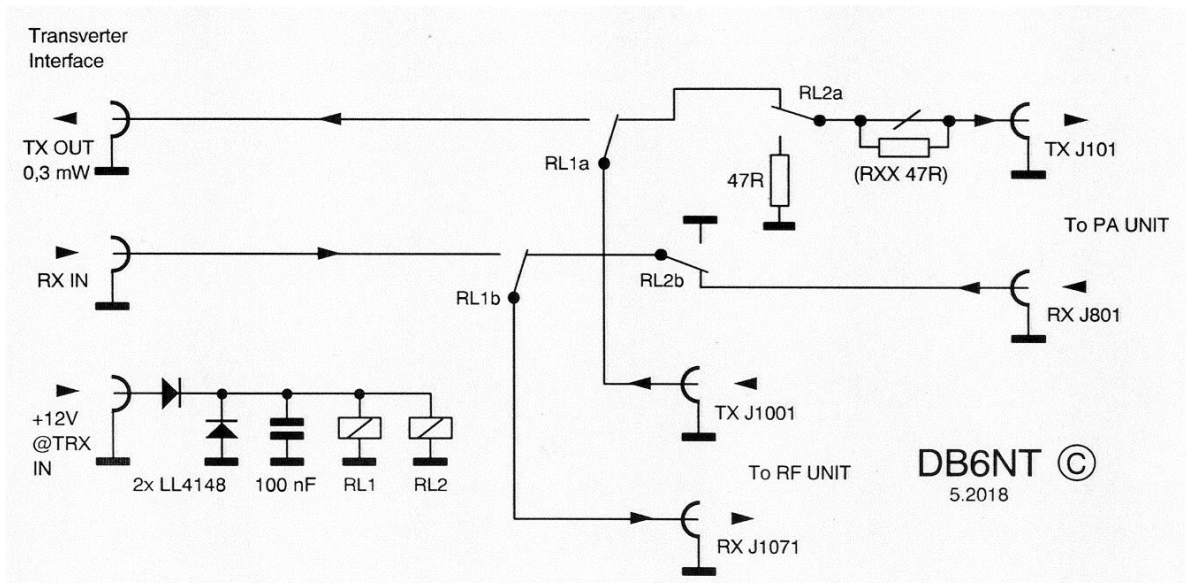
Die hier beschriebene Schaltung ist zum Einbau in den Transceiver vorgesehen. Dabei wird die Steckerleiste an der Rückwand, die für den Anschluss eines externen Tuners vorgesehen ist, in den Innenraum verbannt und an deren Stelle die Interface Leiterplatte eingebaut.

Die Schaltung trennt die HF- Verbindung im Transceiver zwischen der RF- Leiterplatte und der PA- Leiterplatte im Transverter-Mode auf und ermöglicht den Anschluss eines Transverters. Die Aktivierung des Transverter-Moduls geschieht durch die Einspeisung von +12V über den TRX-IN Eingang. Nun stehen das Sendesignal (ca. 0,3mW) auf der TX-OUT Buchse und der Empfängereingang auf der RX-IN Buchse zur Verfügung. Die eingebaute KW-PA des Transceivers ist dabei mit 47 OHM im Eingang abgeschlossen. Eine weitere Deaktivierung der PA ist nicht vorgesehen, da sonst Eingriffe in den Transceiver nötig sind, die eine eventuelle Garantieleistung des Herstellers ausschließen.

Die Leiterplatte ist aus 1,5 mm starkem Epoxid- Material gefertigt und wird einfach an die im Foto gezeigte Stelle eingebaut. Auf der Unterseite der Leiterplatte sind zwei kurze Stücke 35 Ohm 3,6 mm Semi-Rigid Kabel verlötet, die die richtige Abmessung haben um in die Buchsen der RF-UNIT des Transceivers zu passen. Diese kurzen Kabelstücke sind in der Länge und Ausrichtung den Buchsen anzupassen. Die Mittelleiter sollten mit der Feile angespitzt werden. Dies erleichtert das Einstecken in die Buchsen auf der Leiterplatte.

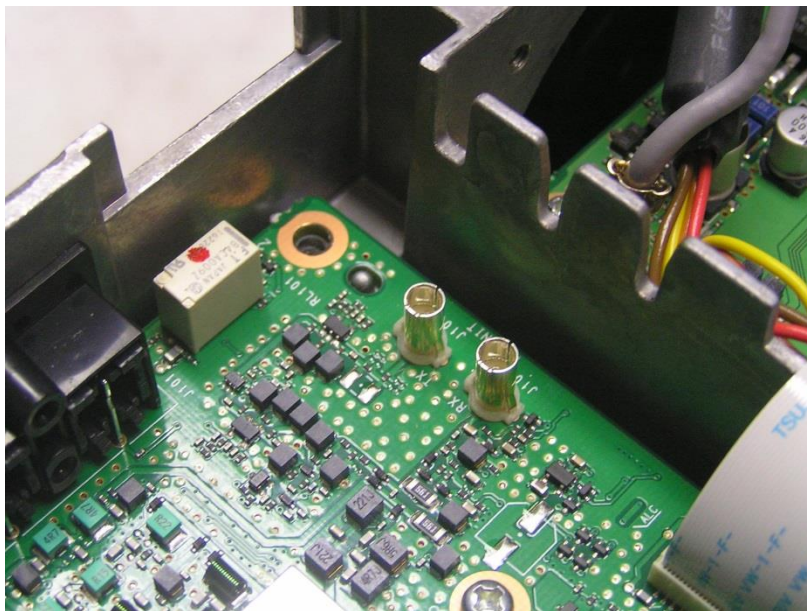
Die Montagearbeiten sollten sehr sorgfältig und ohne mechanische Beanspruchung der Transceiver Leiterplatte erfolgen.

Befestigt wird die Leiterplatte, indem die Blechschraube am Rand der RF-UNIT Leiterplatte durch eine längere (3 x 30mm) mit einer Abstandsrolle (18mm) ersetzt wird. Es geht auch eine M3 x 25 Schraube wenn keine Blechschraube vorhanden ist. Die Schraube lässt sich auch ohne vorheriges Gewindeschneiden eindrehen.

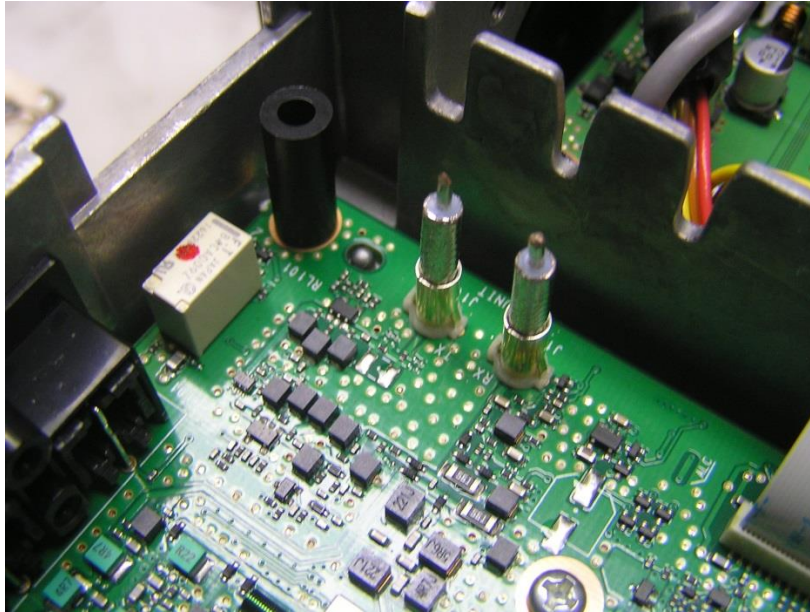


Aufbau Reihenfolge:

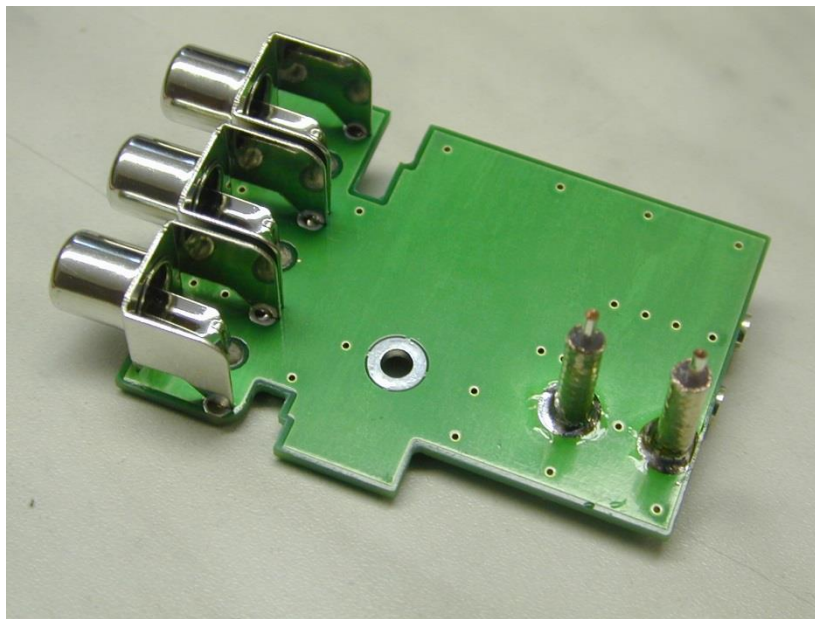
- 1.) Leiterplatte mit Relais, Dioden, Widerstand und Buchsen bestücken.
- 2.) Koaxstücke an den Enden abisolieren und anspitzen.
- 3.) Koaxstücke in die Buchsen des Transceivers einstecken. Stecker vorher herausziehen.
- 4.) Leiterplatte aufsetzen und die Mittelleiter der Koaxstücke verlöten.
- 5.) Leiterplatte mit den Koaxstücken wieder herausziehen.
- 6.) Außenleiter der Koaxstücke mit der Leiterplatte verlöten.
- 7.) Befestigungsschraube der Transceiver Leiterplatte herausdrehen und die Abstandrolle aufsetzen.
- 8.) Interface Leiterplatte wieder aufstecken und anschrauben.
- 9.) Koaxkabel in die Buchsen der Interface Leiterplatte einstecken.
- 10.) Ausprobieren und dann den Transceiver wieder zusammenschrauben.
- 11.) Fertig



Die Gesamtlänge der Kabelstücke ist 21 mm. Dabei sind an jeder Seite 4mm abzuisolieren und danach anzuspitzen. Die Länge des Außenleiters ist somit 13,0 mm.

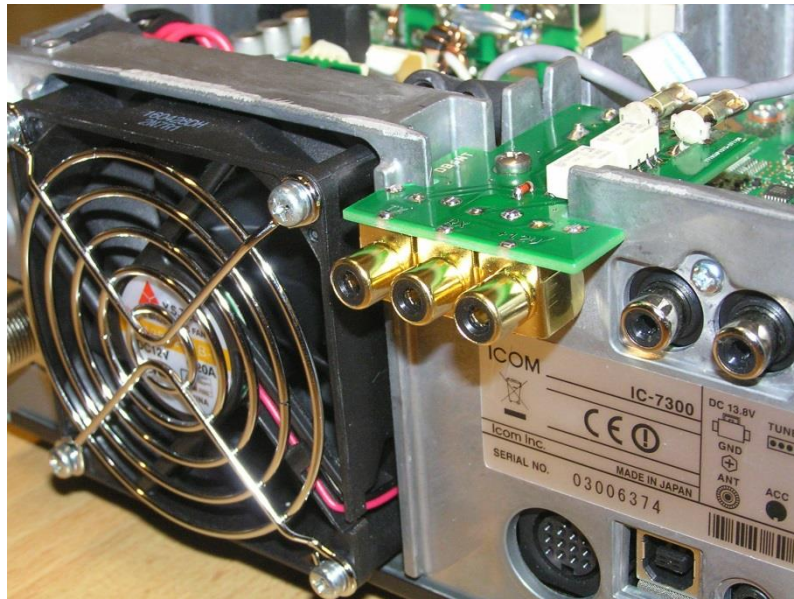


Hier ist die Abstandsrolle und die zum Test eingesteckten Kabelstücke zu sehen.



Hier ist die Unterseite der Leiterplatte mit den Buchsen sowie den verlöteten Kabelstücken zu sehen.

Hinweis: Bei einigen IC7300 die vornehmlich in England mit den Serien Nummern 03002xxx ausgeliefert wurden, treten beim Einbau des Adapters Schwingneigungen auf. Dies äußert sich durch vollen Output im SSB – Betrieb auf Kurzwelle, ohne das gesprochen wird.
Durch den zusätzlichen Einbau des Widerstandes „RXX 47 Ohm“ ist dieser Effekt in den meisten Fällen zu beheben. Dazu ist vorher unter der vorgesehenen Lötstelle die Leiterbahn zu unterbrechen.



Danksagung:

Bedanken möchte ich mich bei Klaus DK3HA für die Überarbeitung der Leiterplatte.

Bezugsquelle:

Bauteilesatz: **KUHNE ELECTRONIC GMBH** Scheibenacker 3 95180 Berg

Tel.: +49 (0) 9293 - 800 640

Fax: +49 (0) 9293 - 800 6420

<https://shop.kuhne-electronic.de/kuhne/de/>

Der Aufbau, sowie der Einbau der Leiterplatte sollte mit geübter sowie vorsichtiger Hand erfolgen!

Bitte beachten: Der Einbau geschieht auf eigene Verantwortung.