

Eisch - Kafka - Electronic GmbH

Ulm

2,3GHz Transverter nach DB6NT

Bauanleitung

Version: 1.0 4/93

Eisch-Kafka-Electronic GmbH

Abt-Ulrich-Str.16

89079 Ulm

Tel:07305/23208

FAX 07305/23306

e-mail:eisch-electronic@t-online.de

Alle Vertriebsrechte für diesen Bausatz sind exklusiv bei Eisch - Kafka-Electronic GmbH.
Copyright für Beschreibung und Bausatz bei den Verfassern. Abdruck, ganz oder teilweise,
sowie kommerzielle Nutzung nur mit schriftlicher Genehmigung der Verfasser.

Verstöße werden strafrechtlich verfolgt.

2.3 GHz Lineartransverter

DB 6 NT 4.93

Durch die Verwendung moderner Bauteile konnte ein 13cm Transverter entwickelt werden, der trotz seiner kleinen mechanischen Abmessungen sehr gute technische Daten besitzt. Die Schaltung konnte durch die Verwendung von MMIC's, Helixfiltern und einem Ringmischer in 50 OHM- Technik realisiert werden.

Die Baugruppe eignet sich zum Aufbau einer kleinen Portabelstation sowie als Steuertransverter für eine leistungsstarke Heimstation.

Schaltung:

Der 120 MHz Oszillator arbeitet mit einem J310 FET in bewährter Sourcerückkopplung. Der nachgeschaltete BFR92a verdreifacht das Signal auf 362 MHz. Über ein Helixbandfilter wird die Frequenz dem Verdreifacher BFG93a zugeführt. Ein weiteres Helixfilter selektiert das 1088 MHz Signal, bevor es den Verdoppler mit einem BFG93a ansteuert. Die Selektion des 2176 MHz LO-Signals erfolgt über ein Streifenleitungfilter, welches mit SKY-Trimmer abgestimmt wird.

Der Ringmischer wird sowohl sende- wie auch empfangsmäßig verwendet. Auf der ZF-Seite ist er mit einem Diplexer abgeschlossen. Die RX-Durchgangsverstärkung sowie die Ausgangsleistung können mit Potentiometern eingestellt werden. Die RX-TX Umschaltung ist mittels kleiner Relais realisiert, die durch Plusspannung auf dem ZF-Kabel oder über einen externen PTT-Kontakt gesteuert werden können. Zwei antiparallel geschaltete Dioden verhindern eine Beschädigung des Ringmischers durch falsche Ansteuerung der Relais.

Im Sendebetrieb wird das gemischte Nutzsinal über ein Helixfilter selektiert und über eine PIN-Schaltdiode dem MMIC-Verstärker INA 10386 zugeführt. Nach einem weiteren Helixfilter verstärkt ein CGY50 MMIC das Sendesignal, bevor es auf den Treiber und die Endstufe gekoppelt wird. Diese Stufen sind mit Low Cost Ga-As Power FET's von Siemens bestückt. Bei Vollaussteuerung der Endstufe wird eine Ausgangsleistung von mehr als 1 Watt bei einer Nebenwellenunterdrückung von ca. 50dB erreicht.

Durch eine weitere Verstärkerstufe mit z.B. dem MGF0907 kann das Sendesignal auf über 10 Watt erhöht werden. Wegen dieser Erweiterungsmöglichkeit wurde das Relais RL2 so dimensioniert, das eine externe Stromlast von max. 3A angeschlossen werden kann.

Im Empfangsbetrieb gelangt das Eingangssignal über ein Anpassnetzwerk auf den rauscharmen GaAs FET CFY30. Ein nachgeschaltetes Helixfilter selektiert das Nutzsinal, bevor es einer weiteren Verstärkerstufe mit dem MMIC INA03184 zugeführt wird. Danach gelangt das Empfangssignal über eine PIN-Diode BA595 und einem weiteren Helixfilter auf den Ringmischer.

Die Eingangsrauschzahl ist kleiner 2dB bei einer Durchgangsverstärkung von größer 20dB. Die Rauschzahl ließe sich durch den Einbau eines CFY76 HEMT auf ca.1dB verkleinern, wird jedoch nicht

empfohlen, da eine echte Verbesserung des Empfangssystems nur durch die Verwendung eines Mastverstärkers unmittelbar an der Antenne zu erreichen ist.

Aufbau:

- * Zuschneiden und Bohren der Teflonleiterplatte mit einem 0,8mm Bohrer
- * Bohren des Weißblechrahmens für die Koaxbuchsen 10mm über dem Rand. Anzeichnen anhand der Leiterplatte
Bohren der Löcher für die Durchführungskondensatoren und für Befestigung des Kühlkörpers bzw. Kühlwinkels
- * Einbau der Koaxbuchsen
- * Einlegen der Leiterplatte auf die Anschlußstifte der Koaxbuchsen. Beidseitiges Verlöten der Leiterplatte und der Durchführungskondensatoren mit dem Weißblechgehäuse
- * Einbau aller Bauteile außer dem Ringmischer
- * Die Power GaAs FET's werden mit dünnem Kupferblech an den Kühlan schlüssen durchkontaktiert und "satt" mit Leiterplatte und Weißblechrahmen verlötet. Dies verbessert die Wärmeableitung und verkleinert die Anschlußinduktivität des SOD 223 Gehäuses der FET's
- * Zur mechanischen Verstärkung des Übergangs SMA-Buchse zur Leiterplatte sollte masseseitig eine dicke Verlotung erfolgen. Dies verhindert eine Beschädigung der Koppelkondensatoren durch mechanische Belastung der Koaxbuchsen
- * Von der Oszillatorschule wird das freie Anschlußbeinchen herausgezogen sowie die Masseanschlüsse des Gehäuses entfernt
- * Alle Filtergehäuse werden rundum mit Masse verlötet
- * Die Masseanschlüsse der RX-TX Gain Poti's werden umgebogen und mit der Leiterplatte verlötet
- * Der Festspannungsregler 7808 für das Senderteil wird mit der Seitenwand des Weißblechgehäuses verlötet und mit dem Kühlkörper bzw. Kühlwinkel verschraubt. Bei Verwendung eines Kühlwinkels muß dieser mit dem Chassis oder der Rückwand verschraubt werden.
- * Vor dem Einbau der HF-Transistoren der MMIC's und der FET's müssen die Massepunkte für die Emitter bzw. Sourceanschlüsse mit einem Drahtstück durchkontaktiert werden.
Bei dem Ringmischer wird gleichermaßen verfahren.
Die Masseanschlüsse des LO-Striplinefilters wird mit einem dünnen Kupferstreifen bzw. einem Trapezkondensator kleiner Bauform mit Masse kontaktiert.
- * Der Einbau des 56 Ohm Lastwiderstandes erfolgt freitragend

(siehe Foto)

- * Nach dem Abgleich der LO-Stufen wird der Mischer SMD-C3 eingebaut. Der Mischer selbst ist auf einer dünnen, am Rand durchkontaktierten Leiterplatte aufgebaut und mit einer Plastikklappe verschlossen. Das Bauteil sollte plan auf dem Transverter aufliegen und an allen Durchkontaktierungspunkten verlötet werden.

Abgleich

Nach dem Anlegen der Betriebsspannung von 12V erfolgt zunächst der Abgleich der Oszillatorstufen. Dazu wird die Kollektorspannung des Transistors BFR93A am 470pf Kondensators gemessen. Nach dem Anschwingen des Oszillators (Eindreuen des Spulenkerns 5061) sinkt die Spannung auf den angegebenen Wert ab.

Nun wird die Kollektorspannung des BFG93A am 470pf Abblockkondensator gemessen und das 362 MHz Helixfilter wechselseitig auf minimale Spannung abgeglichen.

Das Optimieren der Dopplerstufe auf 2176 MHz erfolgt auf die gleiche Weise. Dabei ist der zweite Kreis des 1088 MHz Helixfilters weit eingedreht.

Zum Abgleich des Stripline- Filters lötet man ein dünnes Koaxkabel an den Ausgang des Filters (Mischer ist noch nicht eingebaut!). Nun kann mit dem angeschlossenen 50 Ohm Diodenkopf oder einem Leistungsmesser das Filter abgeglichen werden. Dazu werden die Trimmer zunächst ganz ausgedreht und sind nach dem Abgleich nur leicht eingedreht. Die Leistung sollte 5...10 mW betragen. Ferner kann durch Anschluß eines geeigneten Zählers die genaue Oszillatorfrequenz mit dem Kern der 5061 Spule eingestellt werden.

Durch Anpassen des Kondensators* 12pf (Temperaturbeiwert) an den eingesetzten Quarz besteht die Möglichkeit, die Frequenzstabilität noch weiter zu verbessern. Gegebenenfalls können auch zwei Kondensatoren verschiedener TK's in die dafür vorgesehenen Lötunkte eingebaut werden.

Sollte ein externer TCXO oder OCXO angeschlossen werden, wird dieser nach Entfernung des Quarzes an dem Sourceanschluß über einen 47pf Kondensator eingekoppelt.

Jetzt kann als letztes Bauteil der Mischer eingelötet werden.

Empfängerabgleich

Zunächst sollte das RX-Gain Poti auf max. Verstärkung (Rechtsanschlag) gedreht werden.

Danach wird eine geeignete Antenne oder Abschlußwiderstand an den RX-Eingang und ein 2m Empfänger (Stellung SSB) an den ZF-Ausgang angeschlossen. Die Drainspannung des CFY30 wird mittels des 1K Ohm Gatepotentiometers eingestellt.

Nach dem leichten Eindreuen (ca. 1...3 Umdrehungen) der Helixkreise F4 und F5 kann ein Rauschanstieg im angeschlossenen RX beobachtet werden, welches durch wechselseitiges Verstimmen optimiert werden sollte. Dazu kann eine Bake oder eine Signalquelle hilfreich sein. Ein Rauschzahlabgleich am Meßplatz ist nicht erforderlich. Die RX-Durchgangsverstärkung ist einstellbar und kann auch bei Verwendung eines Mastverstärkers an jeden Empfänger

angepasst werden (S-Meter auf null).

Senderabgleich

Das Umschalten von Empfang auf Senden ist entweder mit einem externen PTT-Kontakt (laut Schaltplan nachrüsten) oder mit einer Plussspannung auf dem Innenleiter des ZF-Kabels möglich. Letzteres hat sich in der Praxis gut bewährt und erspart ein zusätzliches Steuerkabel.

Nach Anschluß eines geeigneten Leistungsmessers oder SWR-Meters mit Abschlußwiderstand oder einer Antenne an den Senderausgang wird dieser in Betrieb genommen. Zunächst sollten die DC-Arbeitspunkte der Verstärkerstufen eingestellt oder kontrolliert werden. Die drei SKY-Trimmer an den Power-FET's sind zunächst voll ausgedreht. Nach Ansteuerung mit einem 144 MHz Träger bei aufgedrehtem TX-Gainregler und eingedrehtem Helixfilter F3 (ca. 1...4 Umdrehungen; F4 wurde schon bei RX abgeglichen) ist Ausgangsleistung messbar. Durch Abstimmen der SKY-Trimmer sowie des Filters F3 und geringfügigem Nachstellen der Power FET Arbeitspunkte ist eine Ausgangsleistung von über 1 Watt zu erwarten.

Das ZF-TX Dämpfungsglied ist für eine 144 MHz Steuerleistung von ca. 3W ausgelegt und kann durch Verkleinern des 1.5 KOhm Widerstandes an kleine Steuerleistungen angepasst werden (min. 3 mW 1.5 KOhm=Brücke; 56 Ohm=100 Ohm). Um Übersteuerungs- und Klippereffekte des Transverters zu vermeiden, sollte der TX-Gain Regler nicht bis zum Erreichen der Sättigungsleistung aufgedreht werden. Durch Einkleben von Kohleschaumstoff in den Weißblechdeckel der Bestückungsseite kann die LO-Unterdrückung des TX-Signals verbessert werden.

Für die Erstellung erster Musternachbauten zum testen der Nachbausicherheit, sowie für viele Anregungen und Tips bedanke ich mich bei **DL 6 NCI - DF 9 LN - DK 2 DB - DF 5 SL** und **DG 0 CR**.

Mein weiterer Dank gilt OM Knut **DF 8 CA** sowie der Firma Siemens für aktive Unterstützung bei der Auswahl geeigneter SMD-Halbleiter, sowie OM Klaus **DC 6 HY** von der Firma TECHNICAL SOFTWARE SERVICE für die Bereitstellung geeigneter Mischer SMD-3 SYNERGY. Ferner bedanke ich mich bei OM Dirk **DH 2 DAE** sowie OM Ulli **DC 8 SE** für die Bereitstellung zahlreicher Bauteile.

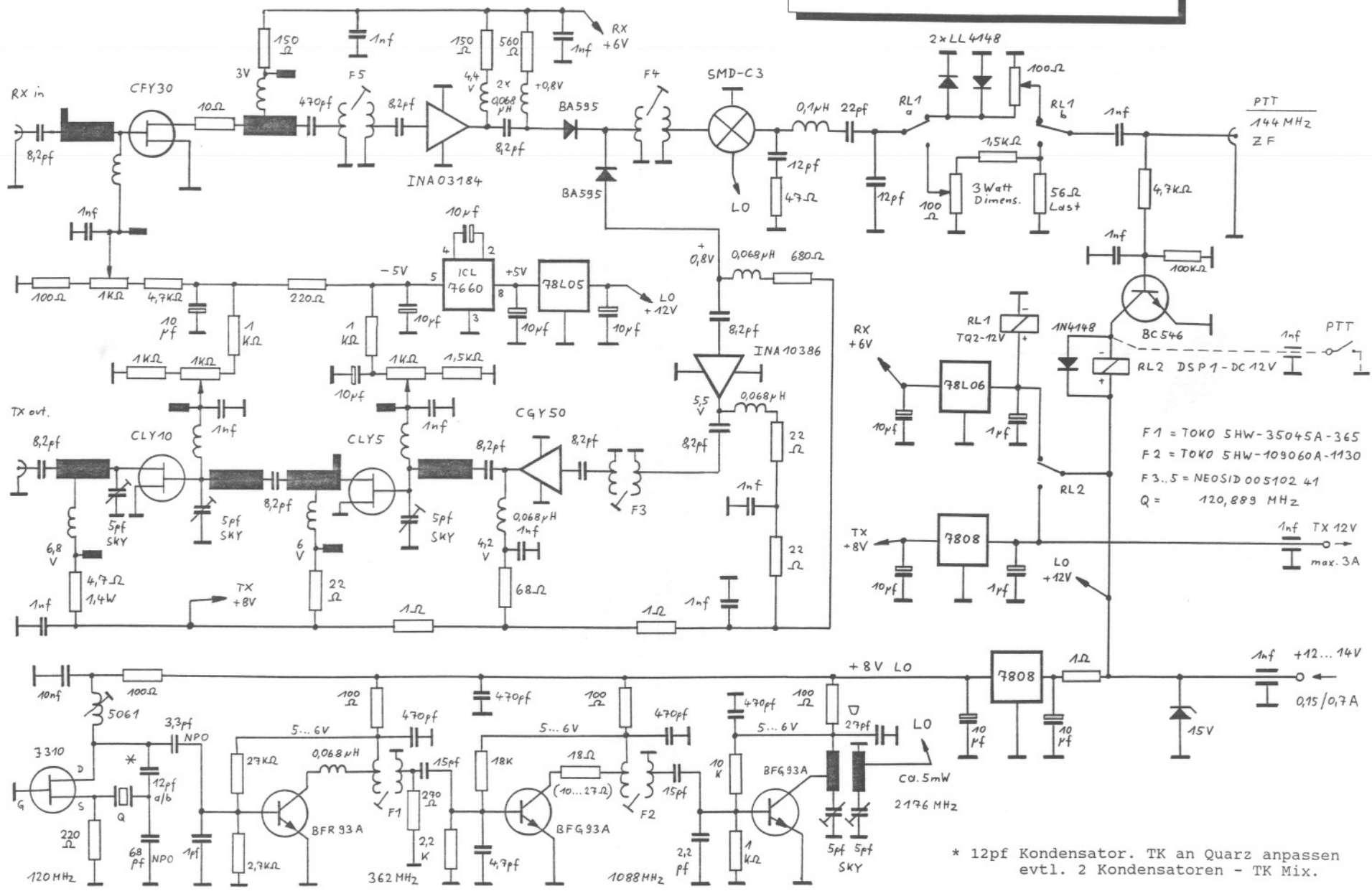
Literatur:

- (1) "23cm Linear-Transverter" DUBUS 4/92 CQ-DL 5/93 DF 9 LN
DB 6 NT
- (2) Helixfilter-Katalog der Firma COMPONEX GmbH, Düsseldorf
- (3) Filter-Katalog Teil 3 der Firma NEOSID GmbH, Halver
- (4) Datenblatt Mixer SMD-C3 von SYNERGY, Firma TSS, Weißenhorn
- (5) SIEMENS HF-Transistoren und Dioden Datenbuch, München

| Anzahl | Bezeichnung | Bauform | Wert |
|--------|---------------------------------|------------|---------------|
| 1 | Widerstand SMD | 805 | 10 Ω |
| 1 | Widerstand SMD | 805 | 18 Ω |
| 2 | Widerstand SMD | 805 | 22 Ω |
| 1 | Widerstand SMD | 805 | 47 Ω |
| 1 | Widerstand SMD | 805 | 68 Ω |
| 4 | Widerstand SMD | 805 | 100 Ω |
| 2 | Widerstand SMD | 805 | 150 Ω |
| 2 | Widerstand SMD | 805 | 220 Ω |
| 1 | Widerstand SMD | 805 | 270 Ω |
| 1 | Widerstand SMD | 805 | 560 Ω |
| 1 | Widerstand SMD | 805 | 680 Ω |
| 1 | Widerstand SMD | 805 | 1K Ω |
| 1 | Widerstand SMD | 805 | 2,2K Ω |
| 1 | Widerstand SMD | 805 | 2,7K Ω |
| 1 | Widerstand SMD | 805 | 10K Ω |
| 1 | Widerstand SMD | 805 | 18K Ω |
| 1 | Widerstand SMD | 805 | 27K Ω |
| 1 | Widerstand 1,4W Metallfilm | | 4,7 Ω |
| 1 | Widerstand 1,4W/4,4W Metallfilm | | 56 Ω |
| 3 | Widerstand 0,25W | 0207 /RC27 | 1 Ω |
| 1 | Widerstand 0,25W | 0207 /RC27 | 22 Ω |
| 1 | Widerstand 0,25W | 0207 /RC27 | 100 Ω |
| 3 | Widerstand 0,25W | 0207 /RC27 | 1K Ω |
| 2 | Widerstand 0,25W | 0207 /RC27 | 1,5K Ω |
| 2 | Widerstand 0,25W | 0207 /RC27 | 4,7K Ω |
| 1 | Widerstand 0,25W | 0207 /RC27 | 100K Ω |
| 2 | Poti | 25p | 100 Ω |
| 3 | Poti | 25p | 1K Ω |
| 1 | Keramikkondensator SMD | 0805 | 1pF |
| 1 | Keramikkondensator SMD | 0805 | 2,2pF |
| 1 | Keramikkondensator SMD | 0805 | 3,3pF |
| 1 | Keramikkondensator SMD | 0805 | 4,7pF |
| 9 | Keramikkondensator SMD | 0805 | 8,2pF |
| 2 | Keramikkondensator SMD | 0805 | 12pF |
| 1 | Keramikkondensator SMD | 0805 | 15pF |
| 1 | Keramikkondensator SMD | 0805 | 22pF |
| 5 | Keramikkondensator SMD | 0805 | 470pF |
| 1 | Keramikkondensator SMD | 0805 | 10nF |
| 1 | Keramikkondensator RM..N330 | EGPU | 12pF |
| 1 | Keramikkondensator RM.. | EGPU | 15pF |

| Anzahl | Bezeichnung | Bauform | Wert |
|--------|---|-------------------------|---------------|
| 1 | Keramikkondensator RM.. | EGPU | 68pF |
| 13 | Keramikkondensator RM.. | EGPU | 1nF |
| 1 | Keramikk. Trapez 5,5mm | | 27pF |
| 5 | SKY-Trimmer grün | | 5pF |
| 10 | Tantalelko | /16V | 10 μ F |
| 2 | Tantalelko | 16V | 1 μ F |
| 2 | DUKO | | 1nF |
| 6 | Drossel SMD | Simid 01 | 0,068 μ H |
| 1 | Drossel | 0207 | 0,1 μ H |
| 1 | Spule NEOSID | 5061 | |
| 1 | Helixfilter TOKO | 5HW-35045A-365 | |
| 1 | Helixfilter TOKO | 5HW-109060A-1130 | |
| 3 | Helixfilter NEOSID | 00510241 | |
| 1 | TransZorb Diode | 1N6276A (oder 1,5SE16A) | 16V |
| 1 | Quarz TQ35.07.26 | HC 18/U | 120,889MHz |
| 2 | Diode | SMD | LL4148 |
| 1 | Diode | DO35 | 1N4148 |
| 2 | Pin Diode SMD | | BA595 |
| 1 | Schottkydiodenmischer | ESMD-C3 oder | SYM11 |
| 1 | Transistor FET | | J310 |
| 1 | Transistor | TO92 | BC546c |
| 1 | Transistor SMD | | BFR93a |
| 2 | Transistor SMD | | BFG93a |
| 1 | Transistor GASFET | | CFY30 |
| 1 | Transistor GASFET | | CLY5 |
| 1 | Transistor GASFET | | CLY10 |
| 1 | MMIC GASFET | | CGY50 |
| 1 | MMIC Amplifier | | INA03184 |
| 1 | MMIC Amplifier | | INA10386 |
| 2 | Festspannungsregler | TO220 | 7808 |
| 1 | Festspannungsregler | TO92 | 78L05 |
| 1 | Festspannungsregler | TO92 | 78L06 |
| 1 | Spannungswandler | | 7660 |
| 2 | Koaxbuchse 4 Loch | SMA | |
| 1 | Koaxbuchse 4 Loch | SMC | |
| 1 | Relais SDS | TQ2-12V | |
| 1 | Relais SDS | DSP 1-DC12V | |
| 1 | Weißblechgehäuse | 55,5x148x30mm | |
| 1 | Teflonleiterkarte $E_R=2,5$ $D=0,78$ | Ultralam 2000 | |
| 1 | Kühlkörper für Endstufe (nicht im Lieferumfang enthalten) | | |

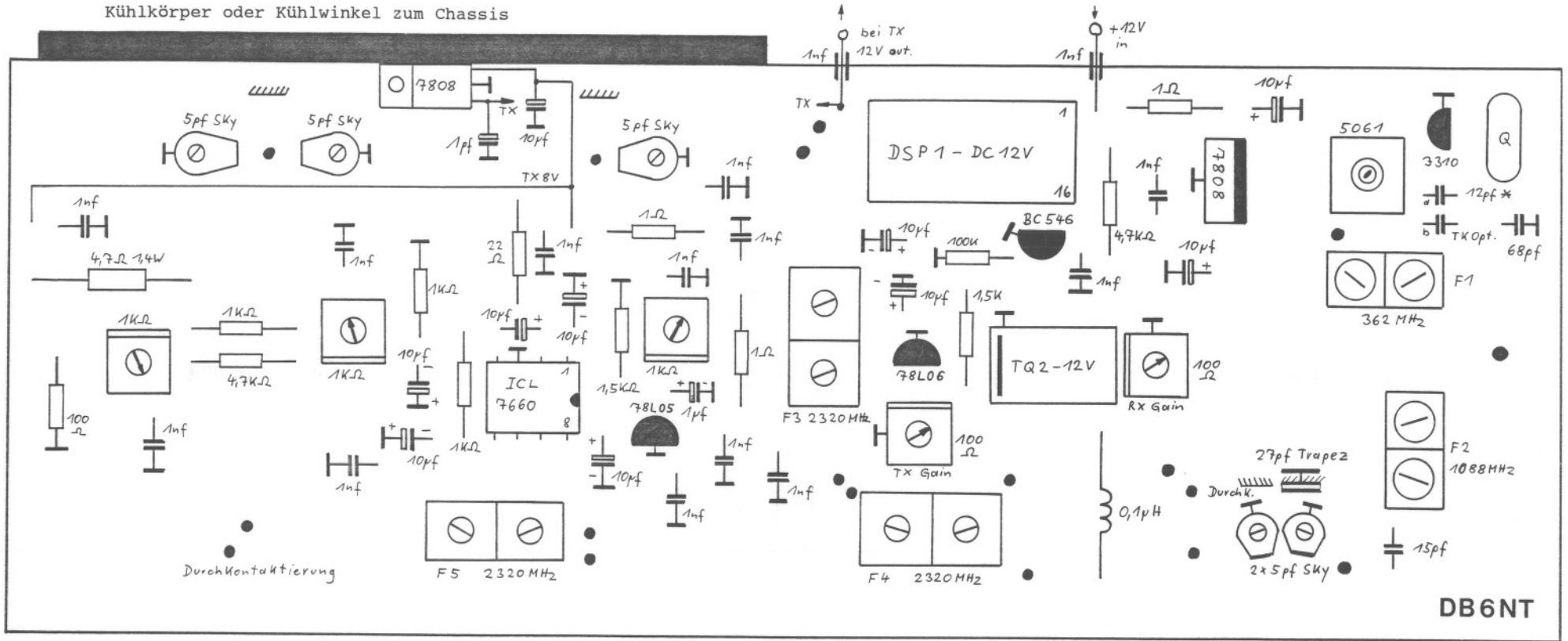
2,3 GHz Lineartransverter DB 6 NT 4.93



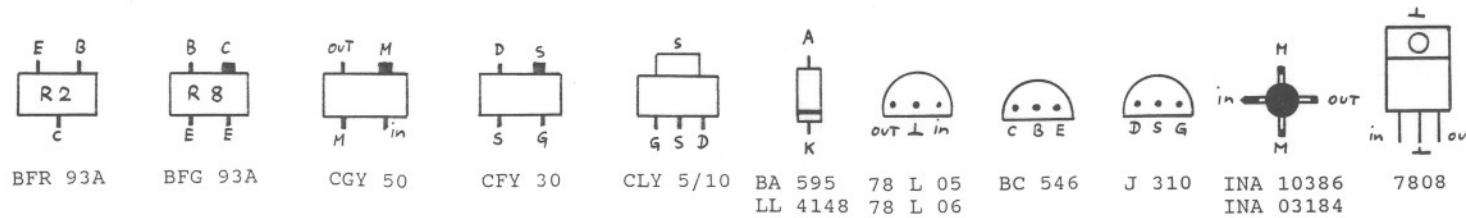
- F1 = TOKO 5HW-35045A-365
- F2 = TOKO 5HW-109060A-1130
- F3..5 = NEOSID 005102 41
- Q = 120, 893 MHz

* 12pf Kondensator. TK an Quarz anpassen evtl. 2 Kondensatoren - TK Mix.

Kühlkörper oder Kühlwinkel zum Chassis

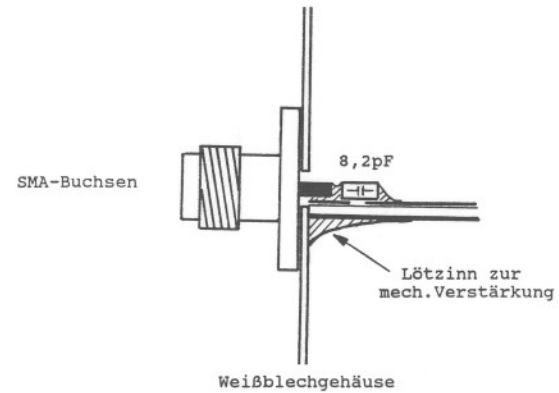
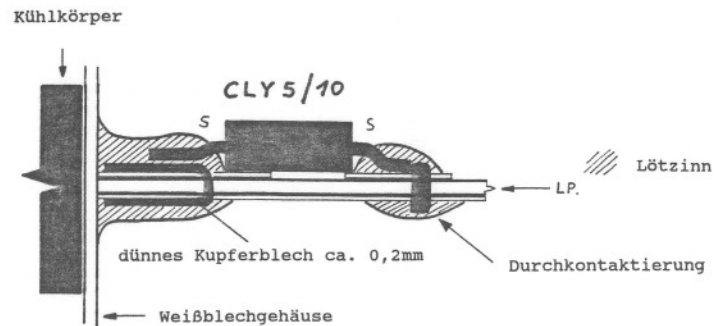
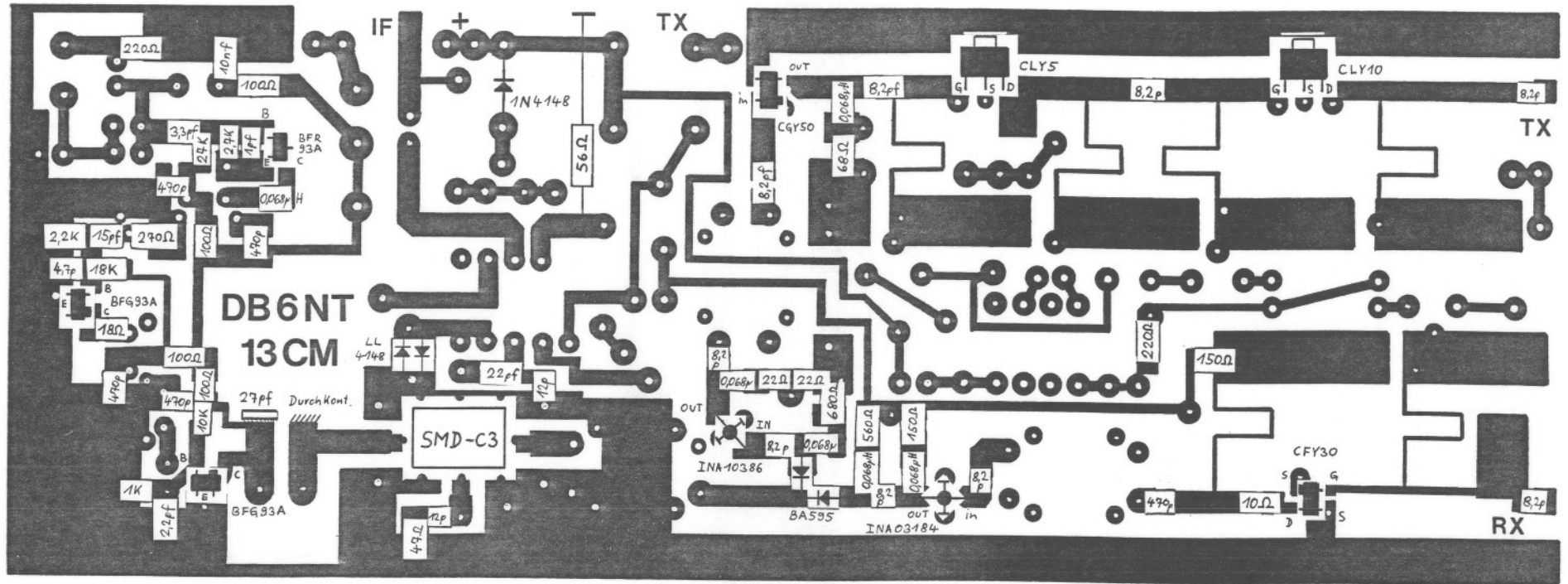


Helixfiltergehäuse mit Masse verlöten

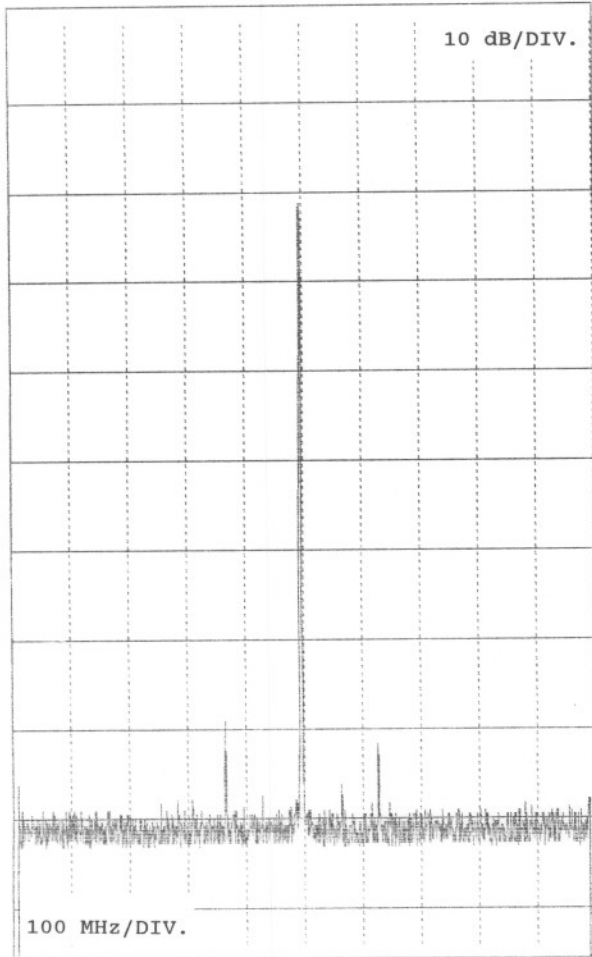


von oben gesehen

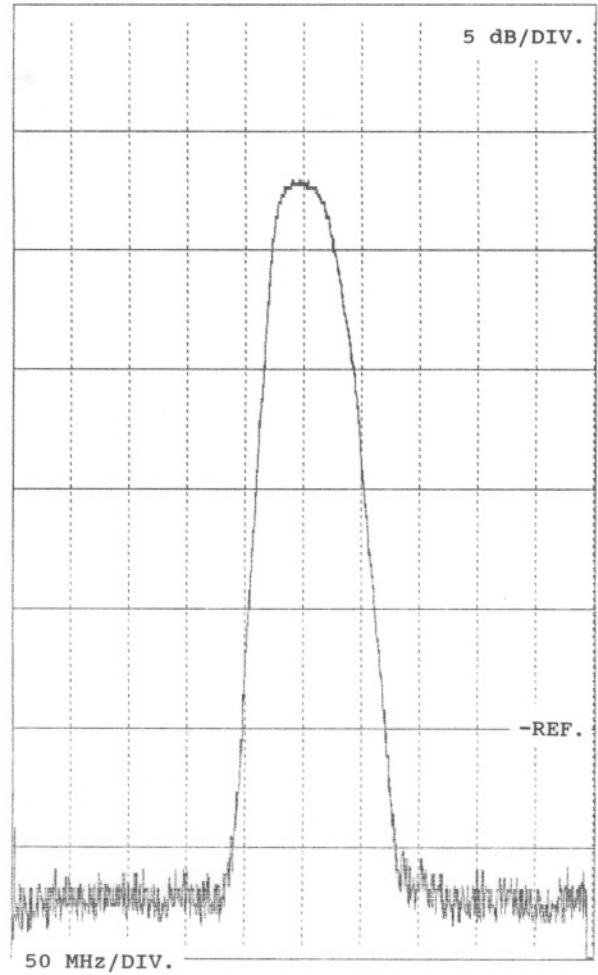




2,3 GHz Lineartransverter
DB 6 NT 4.93



Ausgangssignal



Durchgangsverstärkung des Empfängers

Technische Daten:

Frequenz: 2320 MHz, Bandbreite 50 MHz/<3dB
ZF: 144-146 MHz (TX max. 3 Watt min. 5 mW)
NF: kleiner 2 dB
RX-Gain: 21 dB eingebauter Abschwächer
Ausgangsleistung: 1 Watt bei 1 dB Kompression
Nebenwellenunterdrückung: Typ: 50 dB
Oberwellenunterdrückung: 1.0. Typ: 40 dB

