

Eisch - Kafka - Electronic GmbH

Ulm

1,3GHz Transverter

nach

DB6NT - DF9LN

Bauanleitung

Version: 1.0

Eisch-Kafka-Electronic GmbH

Abt-Ulrich-Str.16

89079 Ulm

Tel:07305/23208

FAX 07305/23306

e-mail:eisch-electronic@t-online.de

Alle Vertriebsrechte für diesen Bausatz sind exklusiv bei Eisch - Kafka-Electronic GmbH.
Copyright für Beschreibung und Bausatz bei den Verfassern. Abdruck, ganz oder teilweise,
sowie kommerzielle Nutzung nur mit schriftlicher Genehmigung der Verfasser.

Verstöße werden strafrechtlich verfolgt.

1,3 GHz Lineartransverter

DF 9 LN - DB 6 NT

Durch die Verwendung moderner Bauteile konnte ein 23 cm Transverter entwickelt werden, der trotz seiner kleinen mechanischen Abmessungen sehr gute technische Daten besitzt. Die Schaltung konnte durch den Einsatz von MMIC's, Helixfiltern und einem Ringmischer in 50 OHM SMD - Technik realisiert werden.

Die Baugruppe eignet sich zum Aufbau einer kleinen Portablestation sowie als Steuertransverter für eine leistungsstarke Heimstation.

Schaltung:

Der 96 MHz Oszillator arbeitet mit einem J310 FET in bewährter Source-rückkopplung. Der nachgeschaltete BFR92 vervierfacht das Signal auf 384 MHz. Über ein Helixbandfilter wird die Frequenz dem Verdreifacher BFG93 zugeführt. Ein weiteres Helixfilter selektiert das 1152 MHz LO-Signal vor dem Ringmischer.

Der Mischer wird sende- sowie empfangsmäßig verwendet. Auf der ZF-Seite ist er mit einem Diplexer abgeschlossen. Die RX-Durchgangsverstärkung sowie die Ausgangsleistung kann mit Potentiometern eingestellt werden. Die RX-TX Umschaltung ist mittels kleiner SDS-Relais realisiert, die durch Plusspannung auf dem ZF-Kabel oder durch einen externen PTT-Kontakt gesteuert werden können. Zwei antiparallel geschaltete Dioden verhindern eine Beschädigung des Ringmischer durch falsche Ansteuerung der Relais.

Im Sendebetrieb wird das gemischte Nutzsignal über ein Helixbandfilter selektiert und über eine PIN-Schaltdiode dem MMIC-Verstärker INA 10368 zugeführt. Diese Stufe verstärkt das Signal auf etwa 5 mW. Über ein weiteres Helixfilter wird der Hybridleistungsverstärker M67715 angesteuert, der eine lineare Ausgangsleistung von min. 1 Watt liefert. Die Unterdrückung der Nebenwellen wie LO und Spiegelfrequenz beträgt mehr als 70 dB!

Durch das Nachschalten eines weiteren Hybridverstärkers des Typs M57762 (MITSUBISHI) kann die Sendeleistung auf über 15 Watt erhöht werden.

Wegen dieser Erweiterungsmöglichkeiten wurde von einer 1296 MHz Sende-Empfangsumschaltung in der Baugruppe abgesehen. Zur Steuerung von weiteren Verstärkerstufen und dem Antennenrelais steht eine Spannung von 12V (max 2A) im Sendebetrieb zu Verfügung.

Im Empfangsbetrieb gelangt das Eingangssignal über das Anpaßnetzwerk auf den rauscharmen GaAs FET MGF1302. Ein nachgeschaltetes Helixfilter selektiert das Nutzsignal, bevor es einer weiteren Verstärkerstufe mit dem MMIC MAR6 zugeführt wird. Danach gelangt das Empfangssignal über die PIN-Diode BA595 und einem weiteren Helixfilter auf den Ringmischer. Die Diode BA595 ist eine Neuentwicklung der Firma Siemens und wird in dem kleinen SOD-323 Gehäuse geliefert.

Die Eingangsruschzahl ist kleiner 2dB NF bei einer Durchgangsverstärkung von ca. 17 dB.

Aufbau:

- * Zurechtschneiden und Bohren der Teflonleiterplatte mit 0.8mm Bohrer - zwei Bohrungen zur Aufnahme der 1nF Scheibenkondensatoren ca. 5,8mm
- * Bohren des Weißblechrahmens für die Koaxbuchsen 10mm über dem Rand - anzeichnen anhand der Leiterplatte
Bohren der Löcher für die Durchführungskondensatoren und für die Befestigung des Verstärkerhybrides

- * Einbau der Koaxbuchsen
- * Einlegen der Leiterplatte auf die Anschlußstifte der Koaxbuchsen - beidseitiges Verlöten der Leiterplatte und der Durchführungs-kondensatoren mit dem Weißblechgehäuse
- * Einbau aller Bauteile außer dem Ringmischer
- * Die Scheibenkondensatoren werden masseseitig mit einem kleinen Kupferstreifen verlötet
- * Von der Oszillatorspule 5061 wird das freie Anschlußbeinchen herausgezogen sowie die Masseanschlüsse des Gehäuses entfernt
- * Alle Filtergehäuse werden rundum mit Masse verlötet
- * Der Masseanschluß des TX-Gain Poti's wird umgebogen und mit der Leiterplatte verlötet
- * Einbau des RX-Gain Poti's (es muß eine SMD Ausführung mit 3 Anschlüssen auf einer Seite sein)
- * Der Festspannungsregler 7808 ist mit seinem Gehäuse an den Weißblech-rahmen zu löten - der Spannungsregler wird bei Sendebetrieb sehr warm und sollte über das Zwischenblech einen guten Wärmekontakt mit dem Kühlkörper haben (Zwischenblech - siehe Bestückungsplan) - Wärmeleitpaste verbessert den Wärmeübergang
- * Die Montage des Endstufenhybrides M67715 erfolgt ca.1mm über der Leiterplatte- es wird mit etwas Wärmeleitpaste mit dem Gehäuse, dem Zwischenblech und dem Kühlkörper verschraubt - das Hybrid sollte nie ohne Kühlung betrieben werden
- * Zum Anfertigen der Spulen L1 und L2 verwendet man am besten einen 1mm Bohrer, auf dessen Schaft man den 0.22mm Kupferlackdraht mit entsprechender Windungszahl wickelt. Somit ist der genaue Innendurchmesser der Wicklung gewährleistet. Die Spulen sollten mit kurzen Anschlußdrähten auf die Leiterplatte gelötet werden. L1 wird an einer Seite mit dem hochgebogenen "Gatebeinchen" des MGF 1302 verlötet.
- * Vor dem Einbau der MMIC's (= monolithic microwave IC) sollten die Massepunkte auf der Leiterplatte mit einem Drahtstück durchkontaktiert und verlötet werden
- * Die Vervielfachertransistoren in den LO (Local Oszillator) Stufen BFR92 und BFG93 werden "Überkopf" eingebaut. Dazu werden die Anschlußbeinchen nach unten gebogen und verlötet.
- * Der Einbau des 56 Ohm Lastwiderstandes erfolgt freitragend (siehe Foto)
- * Nach dem Abgleich der LO-Stufen wird der Mischer SMD-C3 eingebaut. Der Mischer selbst ist auf einer dünnen, am Rand durchkontaktierten Leiterplatte aufgebaut und mit einer Plastikcappe verschlossen. Das Bauteil sollte plan auf dem Transverter aufliegen und an allen Durchkontaktierungspunkten verlötet werden.

Abgleich:

Nach dem Anlegen der Betriebsspannung von 12V erfolgt zunächst der Abgleich der Oszillatorstufen. Dazu wird die Kollektorspannung des Transistors BFR92 am 470pf Kondensator gemessen. Nach dem Anschwingen des Oszillators (Eindreuen des Spulenkerns 5061) sinkt die Spannung auf den angegebenen Wert ab.

Nun wird die Kollektorspannung des BFG93 am 470pf Abblockkondensator gemessen und das 384 MHz Helixfilter wechselseitig auf minimale Spannung abgeglichen.

Zum Abgleich des 1152 MHz Filters lötet man ein dünnes Koaxkabel an den Ausgang des Filters (Mischer ist noch nicht eingebaut!). Nun kann mit einem angeschlossenen 50 Ohm Diodenkopf oder einem Leistungsmesser das Filter abgestimmt werden. Die Leistung sollte ca. 5mW betragen. Ferner kann durch Anschluß eines geeigneten Zählers die genaue Oszillatorfrequenz mit der 5061 Spule eingestellt werden.

Durch Anpassen der Kondensatoren* (Temperaturbeiwert) an den eingesetzten Quarz besteht die Möglichkeit, die Frequenzstabilität noch weiter zu verbessern. Sollte ein externer TCXO oder OCXO angeschlossen werden, wird dieser nach Entfernung des Quarzes und der 0,22uH Drossel an dem Sourceanschluß über einen 47pf Kondensator eingekoppelt.

Jetzt kann als letztes Bauteil der Mischer eingelötet werden.

Empfängerabgleich:

Mit einem Widerstandsmesser stellt man zunächst das RX-Gain Poti auf 0 Ohm ein (= max. Verstärkung).

Danach wird eine geeignete Antenne oder ein Abschlußwiderstand an den Empfängereingang, und ein 2m Empfänger (Stellung SSB) angeschlossen. Es wird im allgemeinen ein kleiner Rauschanstieg nach Einschalten des Transverters hörbar, der durch Abstimmen der Helixfilter am Mischer und am Eingang des MAR6 auf Maximum optimiert werden soll (maximales Rauschen ist maximale Durchgangsverstärkung).

Ein Rauschzahlabgleich ist nur am Meßplatz durch Abgleich von L1 (verbiegen) möglich, bringt aber nur Zehntel dB und ist normalerweise nicht erforderlich.

Die Durchgangsverstärkung kann durch Verdrehen des RX-Gain Reglers um ca. 4,5dB verkleinert werden, so daß jeder 2m Transceiver (S-Meter auf null) angepasst werden kann.

Zum Abgleich des Empfängers sollte auch die Betriebsspannung des MGF 1302 und des MAR6 kontrolliert werden. Hilfreich ist hierbei eine Bake oder ein Signalgenerator.

Senderabgleich:

Das Umschalten von Empfang auf Senden ist entweder mit einem externen PTT-Kontakt (laut Schaltplan nachrüsten) oder mit Plusspannung auf dem Innenleiter des ZF-Kabel möglich. Das Letztere hat sich in der Praxis sehr bewährt und erspart ein zusätzliches Steuerkabel.

Nach Anschluß eines geeigneten Leistungsmessers oder SWR-Meters mit Abschlußwiderstand oder Antenne an den Senderausgang wird dieser in Betrieb genommen. Zunächst sollten die Betriebsspannungen am INA 10368 und dem Hybridverstärker kontrolliert werden. Dazu muß der Transverter auf TX umgeschaltet werden. Nun wird durch HF Ansteuerung und Aufdrehen des TX-Gain Potis Ausgangsleistung messbar. Bei schwacher Ansteuerung des Senders erfolgt danach der Abgleich des Helixfilters zwischen INA 10386 und PA auf maximale Ausgangsleistung. Durch Nachstellen des TX-Gain Potis ist jetzt eine Leistung von ca. 1,5 Watt zu erwarten. Evtl. ist das Filter am Mischer etwas nachzugleichen (wurde schon bei RX abgeglichen). Die 1296 MHz Helixfilter sind vorabgeglichen und können aufgrund ihres schmalen Abstimmereiches auch nicht auf eine falsche Frequenz eingestellt werden, dieses erleichtert den Abstimmvorgang erheblich.

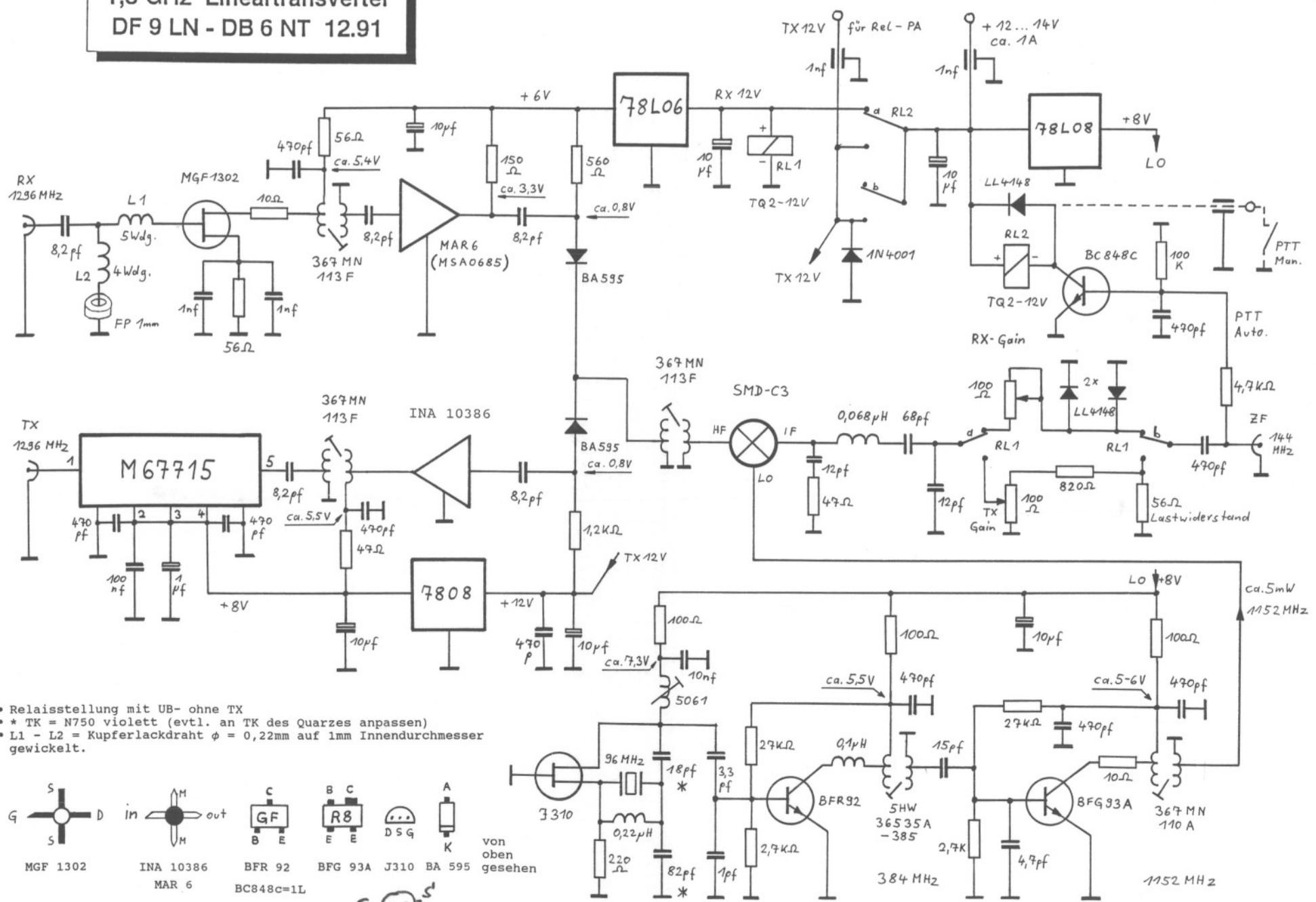
Unser besonderer Dank gilt Bernd Mehlis Y26AN für die Übernahme der Musterplatine in das Rechnerlayout.

- Literatur:
- (1) Al Ward, WB 5 LUA " Low-Noise VHF and L-Band GaAs FET Amplifiers ", RF Design Feb 1989, S 38-45
 - (2) Günter Schwarzbeck " Rauscharme Vorverstärker für das 23 cm Band ", CQ-DL, 11/1985, S 624 - 630
 - (3) Helixfilter Katalog der Firma COMPONEX GmbH Düsseldorf
Tel: 0211/626291
 - (4) AVANTEK Microwave Semiconductors Datenbuch - Firma BFI
Elektronik GmbH Korbinianstr.6 8057 Eching
 - (5) SIEMENS HF-Transistoren und Dioden Datenbuch 1
SIEMENS AG Richard-Strauss-Str.76 8000 München 80
 - (6) Datenblatt MITSUBISHI RF Power Modul M67715
MUNICOM GmbH 8217 Grassau Postfach 1210

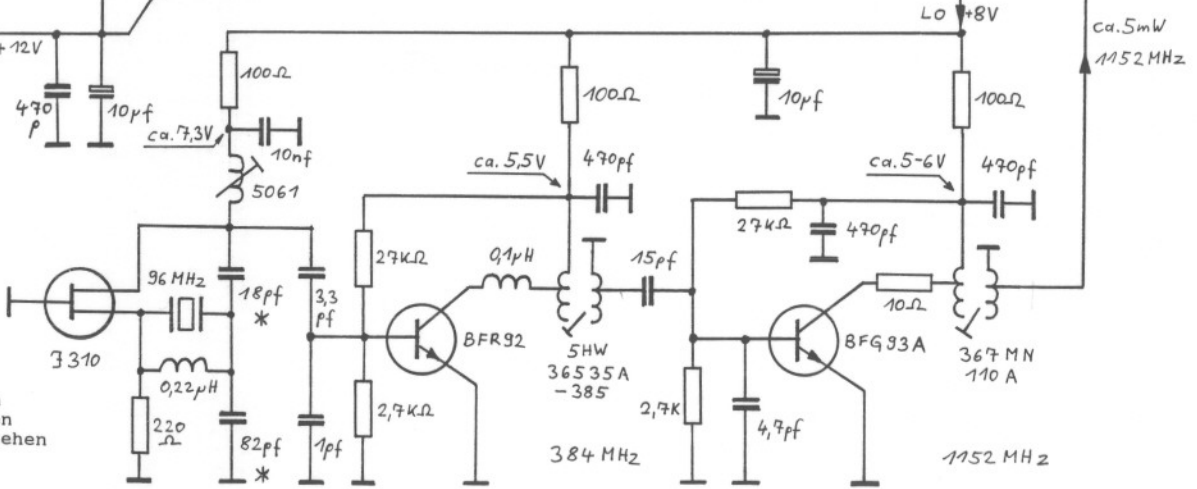
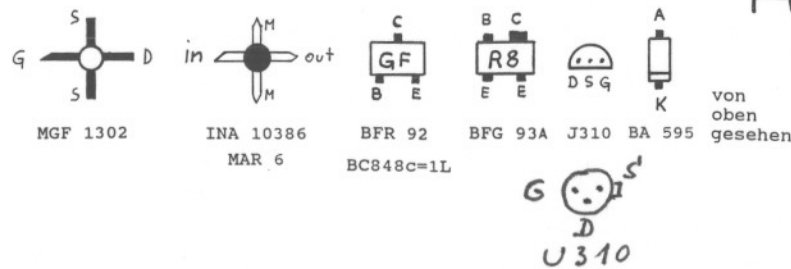
Anzahl	Bezeichnung	Bauform	Wert
2	Widerstand SMD	1206/805	10Ω
2	Widerstand SMD	1206/805	47Ω
2	Widerstand SMD	1206/805	56Ω
3	Widerstand SMD	1206/805	100Ω
1	Widerstand SMD	1206/805	150Ω
1	Widerstand SMD	1206/805	220Ω
1	Widerstand SMD	1206/805	560Ω
1	Widerstand SMD	1206/805	820Ω
1	Widerstand SMD	1206/805	1,2KΩ
2	Widerstand SMD	1206/805	2,7KΩ
1	Widerstand SMD	1206/805	4,7KΩ
2	Widerstand SMD	1206/805	27KΩ
1	Widerstand SMD	1206/805	100KΩ
1	Widerstand 1,4W/4,4W Metallfilm		56Ω
1	Poti SMD		100Ω
1	Poti	25p	100Ω
1	Keramikkondensator SMD	0805	1pF
1	Keramikkondensator SMD	0805	3,3pF
1	Keramikkondensator SMD	0805	4,7pF
5	Keramikkondensator SMD	0805	8,2pF
2	Keramikkondensator SMD	0805	12pF
1	Keramikkondensator SMD	0805	15pF
1	Keramikkondensator SMD	0805	68pF
12	Keramikkondensator SMD	0805	470pF
1	Keramikkondensator SMD	0805	10nF
1	Keramikkondensator SMD	1206	100nF
1	Keramikkondensator RM..N750	EGPU	18pF
1	Keramikkondensator RM..N750	EGPU	82pF
2	Keramikk. Scheibe 5,5mm		1nF
1	Tantalelko SMD	M016/16V	10μF
1	Tantalelko SMD	M016/16V	1μF
5	Tantalelko	16V	10μF
2	DUKO		1nF
1	Drossel SMD	Simid 01	0,068μH
1	Drossel SMD	Simid 01	0,1μH
1	Drossel SMD	Simid 01	0,22μH
1	Spule NEOSID	5061	
1	Helixfilter TOKO	36535A-385	
1	Helixfilter TOKO	367MN-110A/109060A-1130	
3	Helixfilter TOKO	367MN-113F/125055F-1305	

Anzahl	Bezeichnung	Bauform	Wert
1	Quarz TQ35.07.26	HC 18/U	96MHz
1	Ferritperle	1mm	
1	Diode SMD		1N4001
3	Diode SMD		LL4148
2	Pin Diode SMD		BA595
1	Schottkydiodenmischer	ESMD-C3 oder	SYM11
1	Transistor SMD	BFR92	
1	Transistor SMD	BFG93a	
1	Transistor SMD	BC848c	
1	Transistor FET	J310	
1	Transistor GASFET	MGF1302	
1	MMIC Amplifier (MAR6/MSA0685/MSA0635)		
1	MMIC Amplifier	INA10386	
1	Hybridverstärker	M67715	
1	Festspannungsregler	7808	
1	Festspannungsregler	78L06	
1	Festspannungsregler	78L08	
2	Koaxbuchse 4 Loch	SMA	
1	Koaxbuchse Vierkant	SMC	
2	Relais SDS	TQ2-12V	
1	Weißblechgehäuse	55,5x74x30mm	
1	Teflonleiterkarte $E_R=2,5$ $D=0,78$	Ultralam 2000	

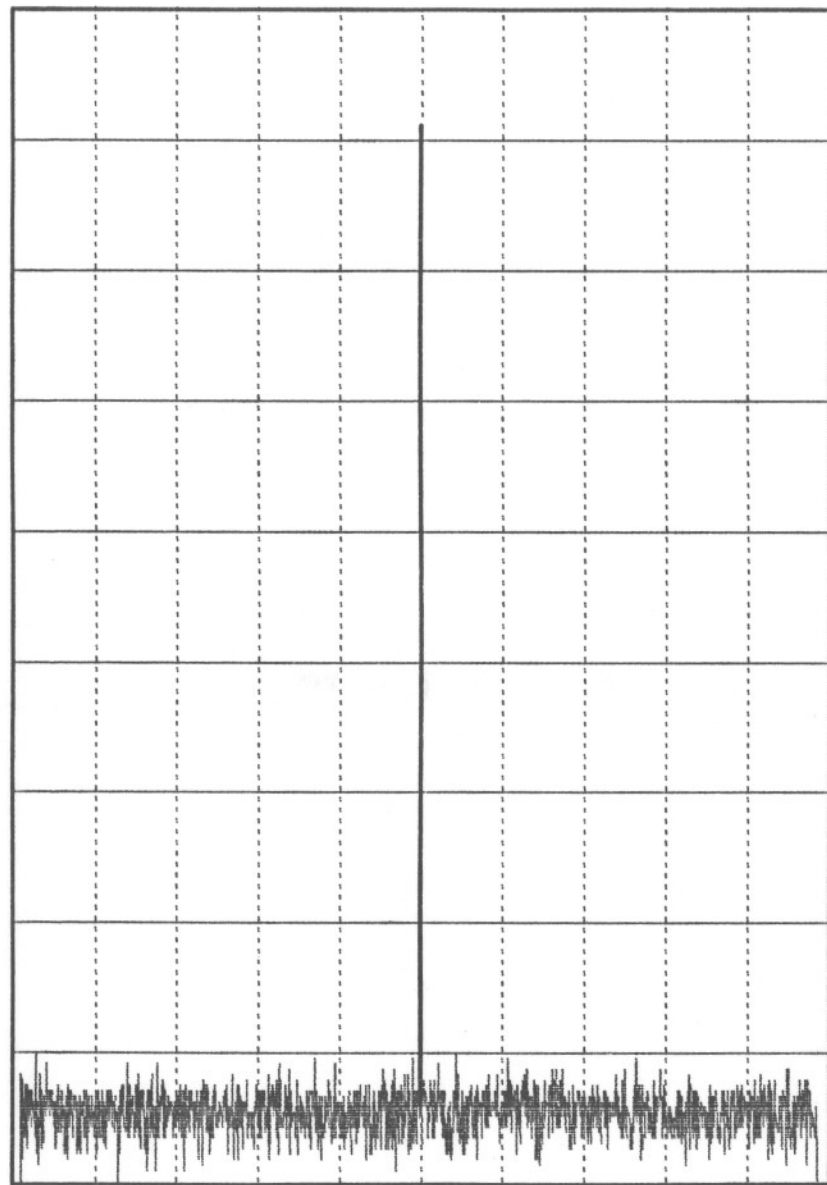
1,3 GHz Lineartransverter DF 9 LN - DB 6 NT 12.91



- Relaisstellung mit UB- ohne TX
- * TK = N750 violett (evtl. an TK des Quarzes anpassen)
- L1 - L2 = Kupferlackdraht $\phi = 0,22\text{mm}$ auf 1mm Innendurchmesser gewickelt.



Bildspeicher DB 1 NV - AIL707



100MHz/Div.

1296MHz

BW=100kHz

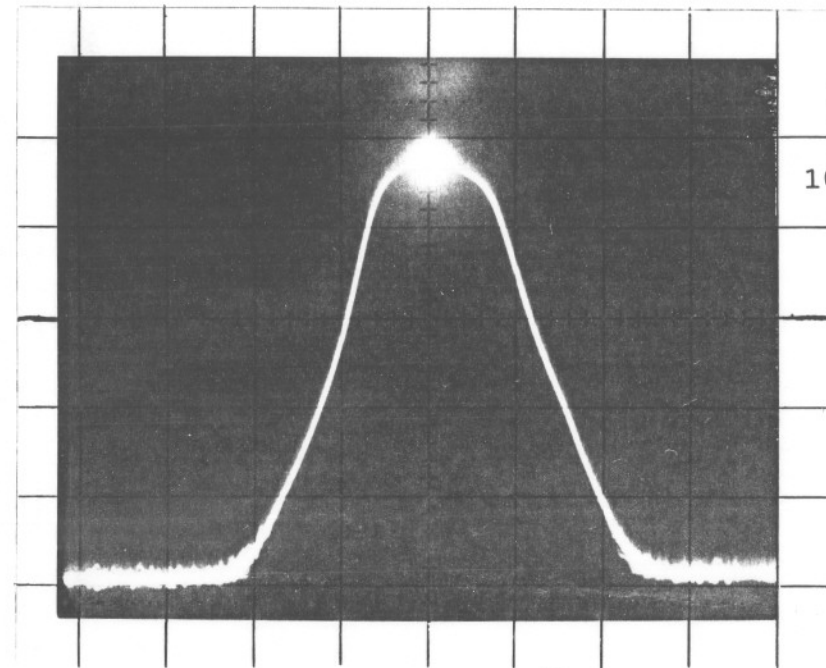
Ausgangsspektrum des Senders

Meßwerte 1296 MHz Transverter

DF 9 LN - DB 6 NT

10dB/Div.

Durchgangsverstärkung des Empfängers



10dB/Div.

40MHz/Div.

Messungen an 5 Musteraufbauten

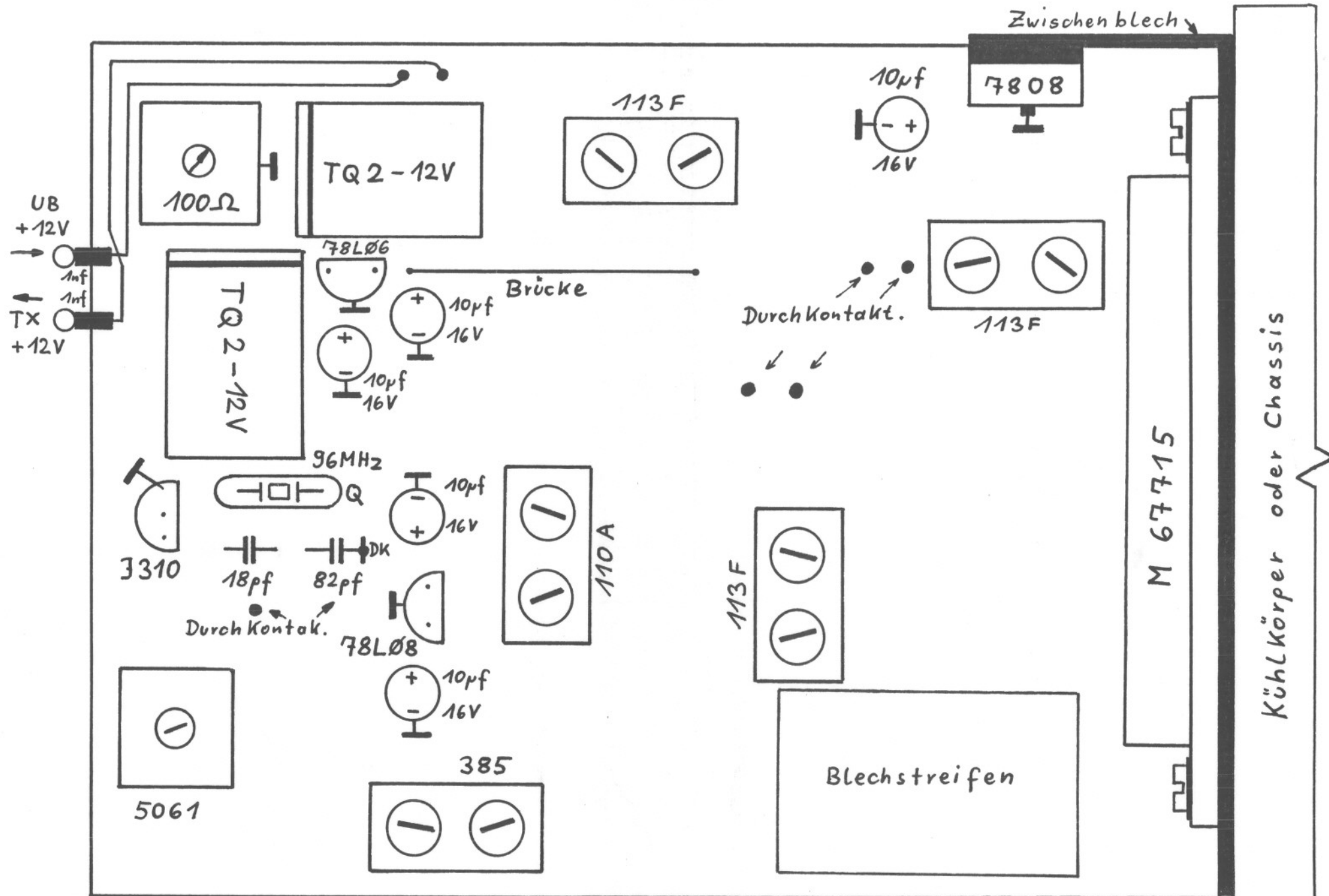
RX-Gain 16...18,5dB

NF 1.2...1,4dB

Output 1,5...1,7 W

Nebenwellen >70 dB

1.Oberwelle >40 dB



Blechstreifen und Filterbechergehäuse gut mit Masse verlöten!

